

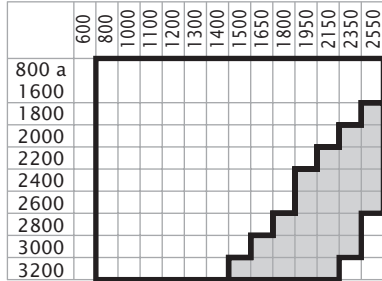
Motorización

Dimensiones máximas

Junio 2012

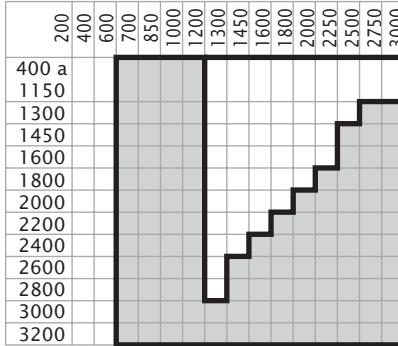
Grillas de dimensiones máximas permitidas para motorización según producto y motor

Horizontales 16 y 25



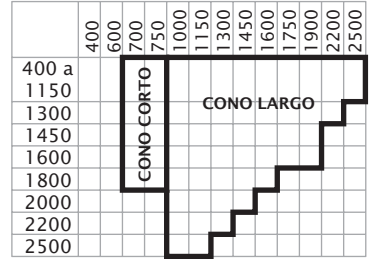
- 24V020 - Motor LV25 B44 0.4/40
- 24V022 - Motor LW25 B44 0.4/40
- 24V019 - Motor LV25 B64 0.6/35

Romanas



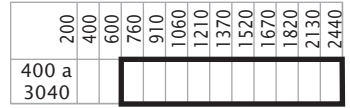
- 12V017 - Motor M25S 1/28 12V 1,2A
- 220132 - Motor HD40 4/26
- RH4M04 - Motor LS40 Mercure 3/30
- 220V82 - Motor LS40 Altus RTS 3/30

Duette® Simplicity 3/4"



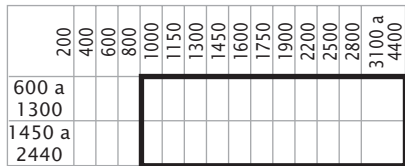
- 24V022
- Motor LW25 B44 0.4/40

Vignette®



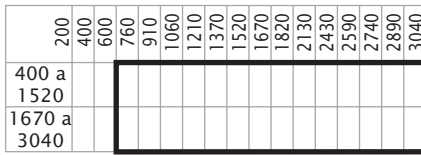
- 12V017 - Motor M25S 1/28 12V 1,2A

Duette® Duolite™



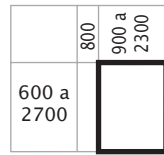
- 220132 - Motor HD40 4/26
- RH4M04 - Motor LS40 Mercure 3/30
- 220V82 - Motor LS40 Altus RTS 3/30

Silhouette® / Nantucket®



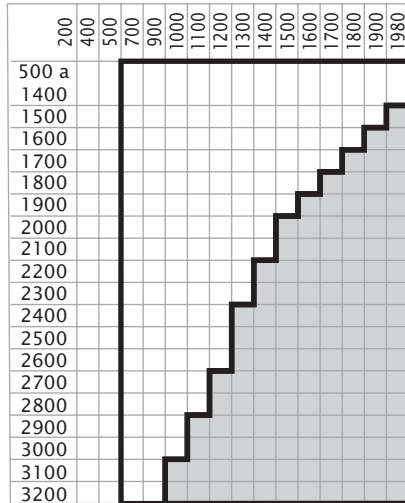
- 12V017 - Motor M25S 1/28 12V 1,2A

Naturales



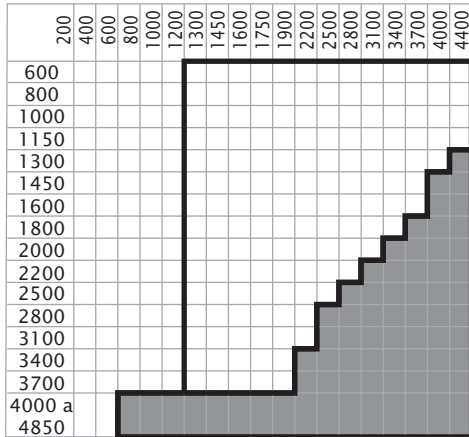
- 220132 - Motor HD40 4/26
- RH4M04 - Motor LS40 Mercure 3/30
- 220V82 - Motor LS40 Altus RTS 3/30

Madera 50



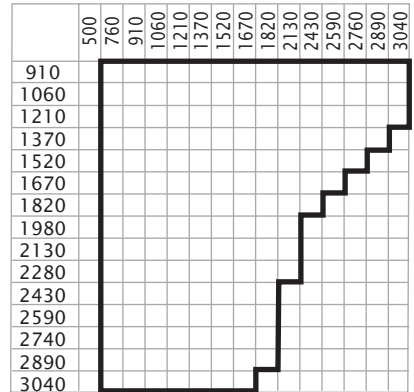
- 220132 - Motor HD40 4/26
- RH4M04 - Motor LS40 Mercure 3/30
- 220V82 - Motor LS40 Altus RTS 3/30
- 220V28 - Motor LS40 Mars 9/14
- 220V83 - Motor LS40 Altus RTS 9/14

Duette®



- 12V017 - Motor M25S 1/28 12V 1,2A
- 220132 - Motor HD40 4/26
- RH4M04 - Motor LS40 Mercure 3/30
- 220V82 - Motor LS40 Altus RTS 3/30

Pirouette®



- 12V017 - Motor M25S 1/28 12V 1,2A

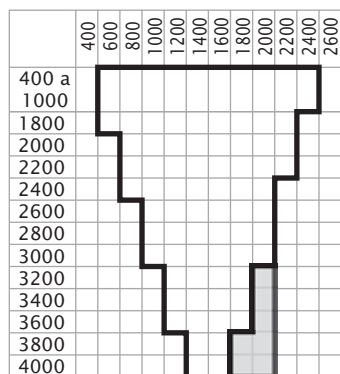
Motorización

Dimensiones máximas

Junio 2012

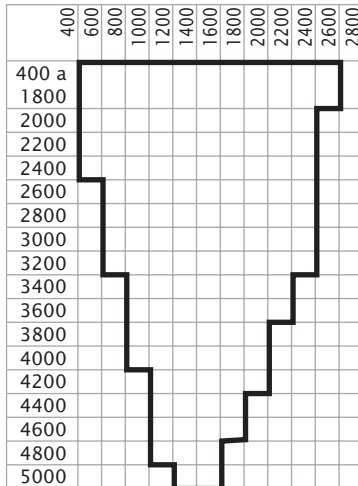
Grillas de dimensiones máximas permitidas para motorización según producto y motor

Q34



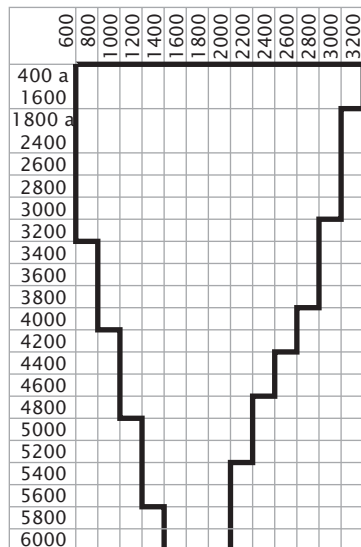
- 12V017 - Motor M25S 1/28 12V 1,2A
- 12V001 - Motor LT30 RTS 0,9/27 Wirefree

Q40



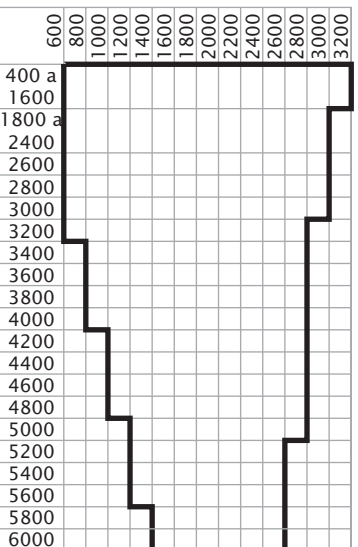
- 12V001 - Motor LT30 RTS 0,9/27 Wirefree

Q53 - 1



- 220132 - Motor HD40 4/26
- 220145 - Motor Reggia 40 6/28
- 220169 - Motor Reggia RF40 6/28
- 220V82 - Motor LS40 Altus RTS 3/30

Q53 - 2



- 220132 - Motor HD40 4/26
- 220145 - Motor Reggia 40 6/28
- 220169 - Motor Reggia RF40 6/28
- 220V82 - Motor LS40 Altus RTS 3/30

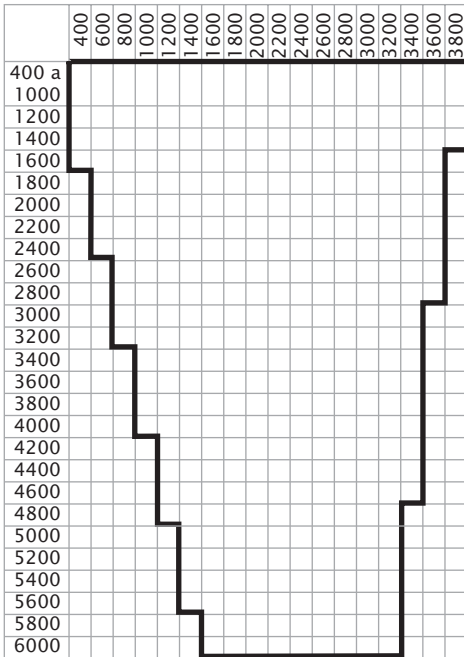
Motorización

Dimensiones máximas

Junio 2012

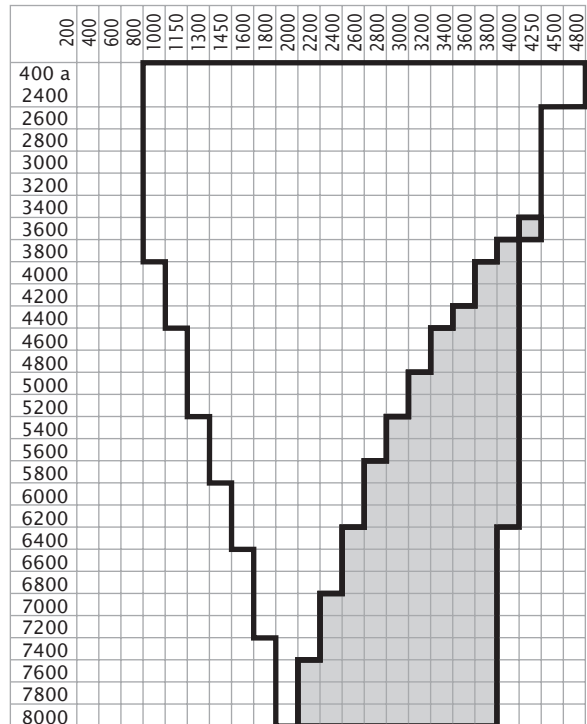
Grillas de dimensiones máximas permitidas para motorización según producto y motor

Q66



- 220133 - Motor HD50 10/17
- 220V32 - Motor LT50 Ariane 6/17
- 220V41 - Motor LT50 Altus RTS 6/17
- 220146 - Motor Reggia 50 5/28
- 220164 - Motor Reggia RF50 10/16

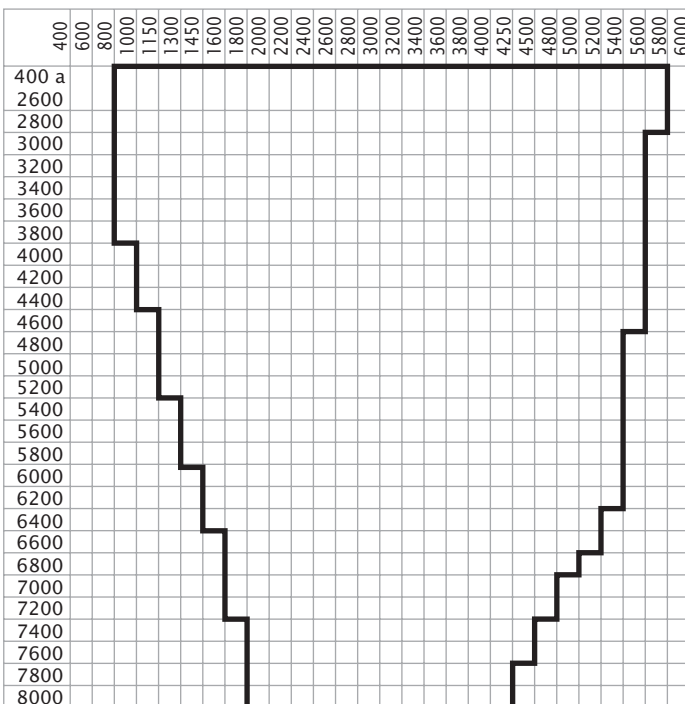
M85



- 220133 - Motor HD50 10/17
- 220V32 - Motor LT50 Ariane 6/17
- 220V41 - Motor LT50 Altus RTS 6/17

- 220V85 - Motor LT50 Atlas 15/17
- 220V84 - Motor LT50 Altus RTS 15/17
- 220147 - Motor Reggia 50 10/16
- 220164 - Motor Reggia RF50 10/16

M115



- 220133 - Motor HD50 10/17
- 220V85 - Motor LT50 Atlas 15/17
- 220V84 - Motor LT50 Altus RTS 15/17
- 220147 - Motor Reggia 50 10/16
- 220164 - Motor Reggia RF50 10/16

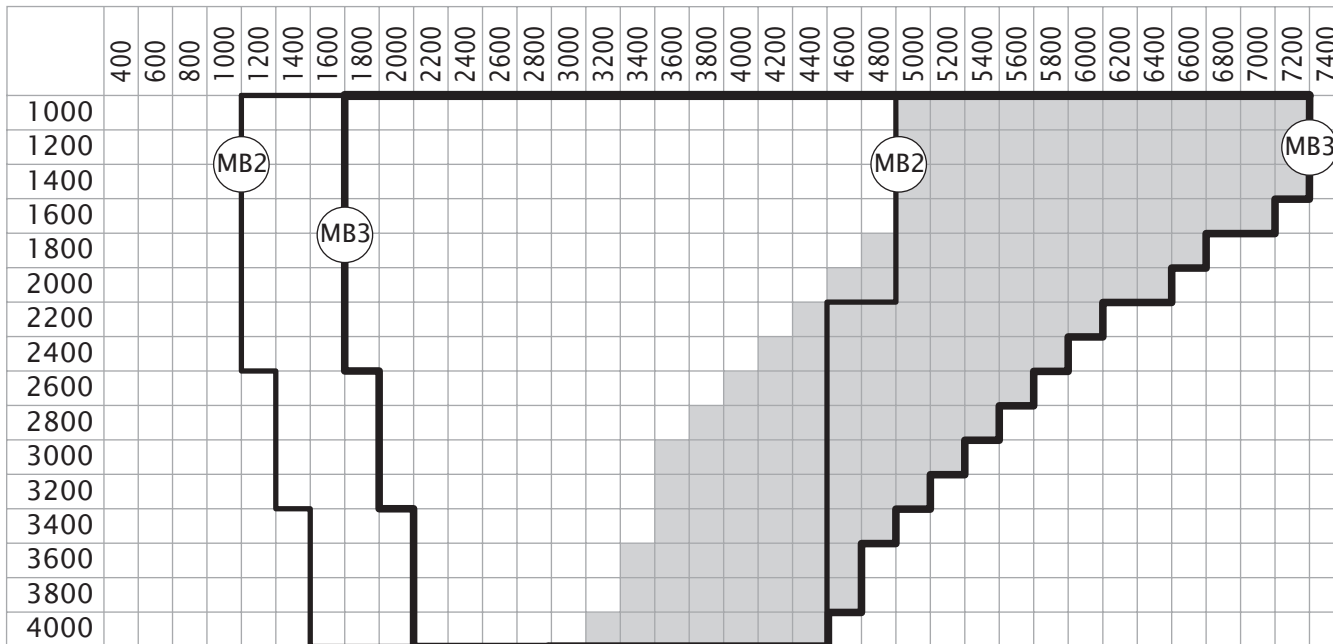
Motorización

Dimensiones máximas

Junio 2012

Grillas de dimensiones máximas permitidas para motorización según producto y motor

Roller Quantum Q34 - Multibanda - Motorizada



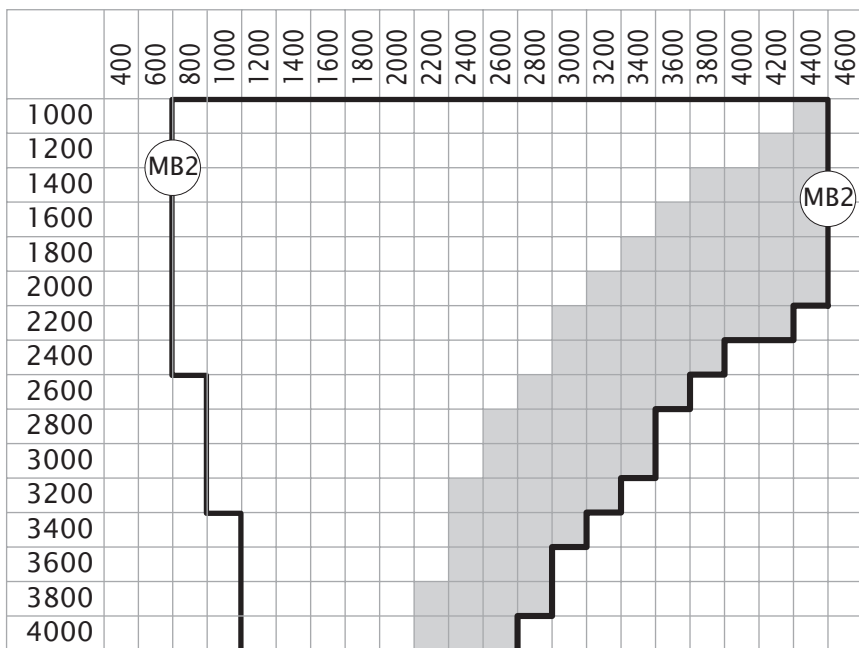
TELAS DISPONIBLES

- Infinity
- Luxury
- Green Screen Metallic
- Design
- Orion
- Prisma
- Scenic
- Structure
- Taurus
- Diffuse

NOTA: Los paños de las Multibanda se leen de izquierda a derecha y en ese orden deben solicitarse.

- Verificar (en la grilla de cada tela) que cada uno de los paños de la Multibanda esté dentro de las dimensiones permitidas.
- Verificar que la medida total de la Multibanda esté dentro de la grilla correspondiente.
- Si un paño de la Multibanda necesita Batten, deben tener en cuenta de pedir todos los paños con Batten.
- Los anchos mínimos están indicados en cada grilla de cada producto.

- 12V017 - Motor M25S 1/28 12V 1.2A
- 12V001 - Motor LT30 RTS 0.9/27



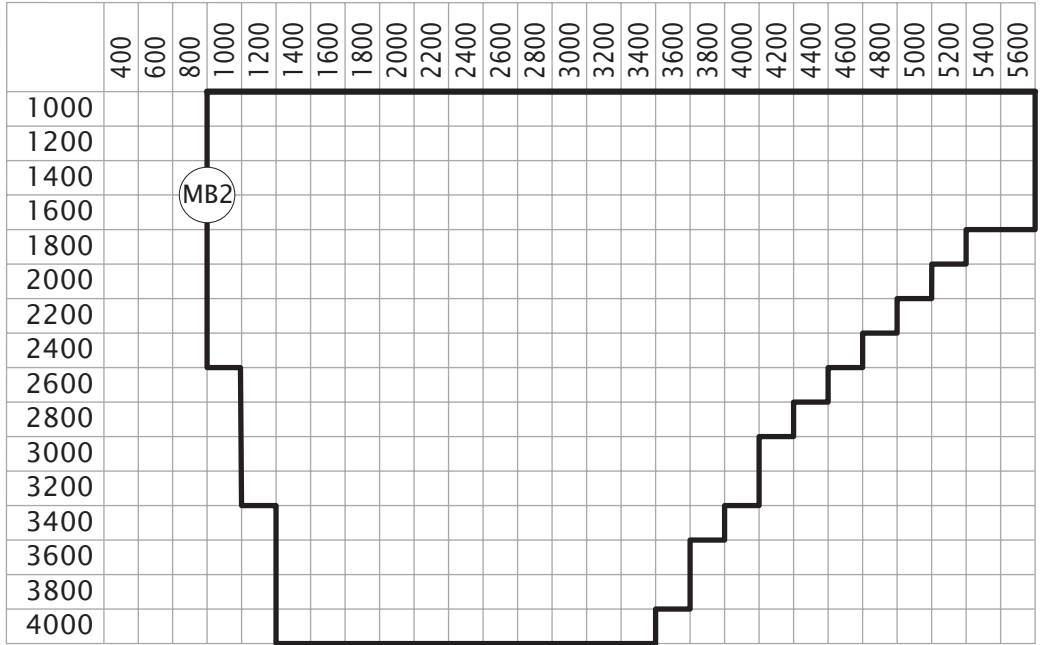
TELAS DISPONIBLES

- Morocco
- Smart Screen
- Morocco Max
- Panamá 1%, 5% y 10%
- Yuma 5% y 10%

Motorización

Grillas de dimensiones máximas permitidas para motorización según producto y motor

Roller Quantum Q40 - Multibanda - Motorizada

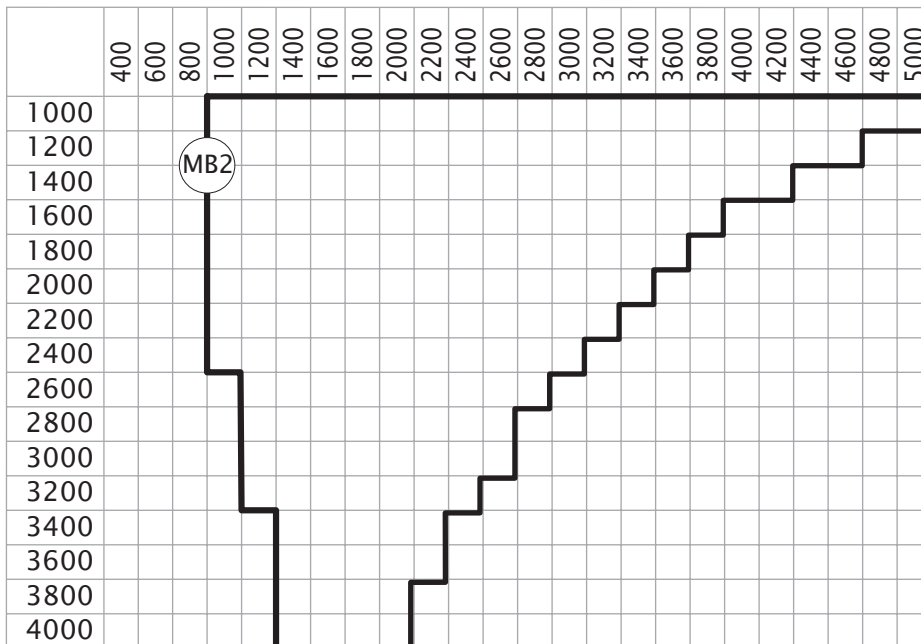


TELAS DISPONIBLES	
Infinity	
Luxury	
Green Screen Metallic	
Design	
Orion	
Prisma	
Scenic	
Structure	
Taurus	
Diffuse	

NOTA: Los paños de las Multibanda se leen de izquierda a derecha y en ese orden deben solicitarse.

- Verificar (en la grilla de cada tela) que cada uno de los paños de la Multibanda esté dentro de las dimensiones permitidas.
- Verificar que la medida total de la Multibanda esté dentro de la grilla correspondiente.
- Si un paño de la Multibanda necesita Batten, deben tener en cuenta de pedir todos los paños con Batten.
- Los anchos mínimos están indicados en cada grilla de cada producto.

12V001 - Motor LT30 RTS 0.9/27



TELAS DISPONIBLES	
Morocco	
Smart Screen	
Morocco Max	
Panamá 1%, 5% y 10%	
Yuma 5% y 10%	

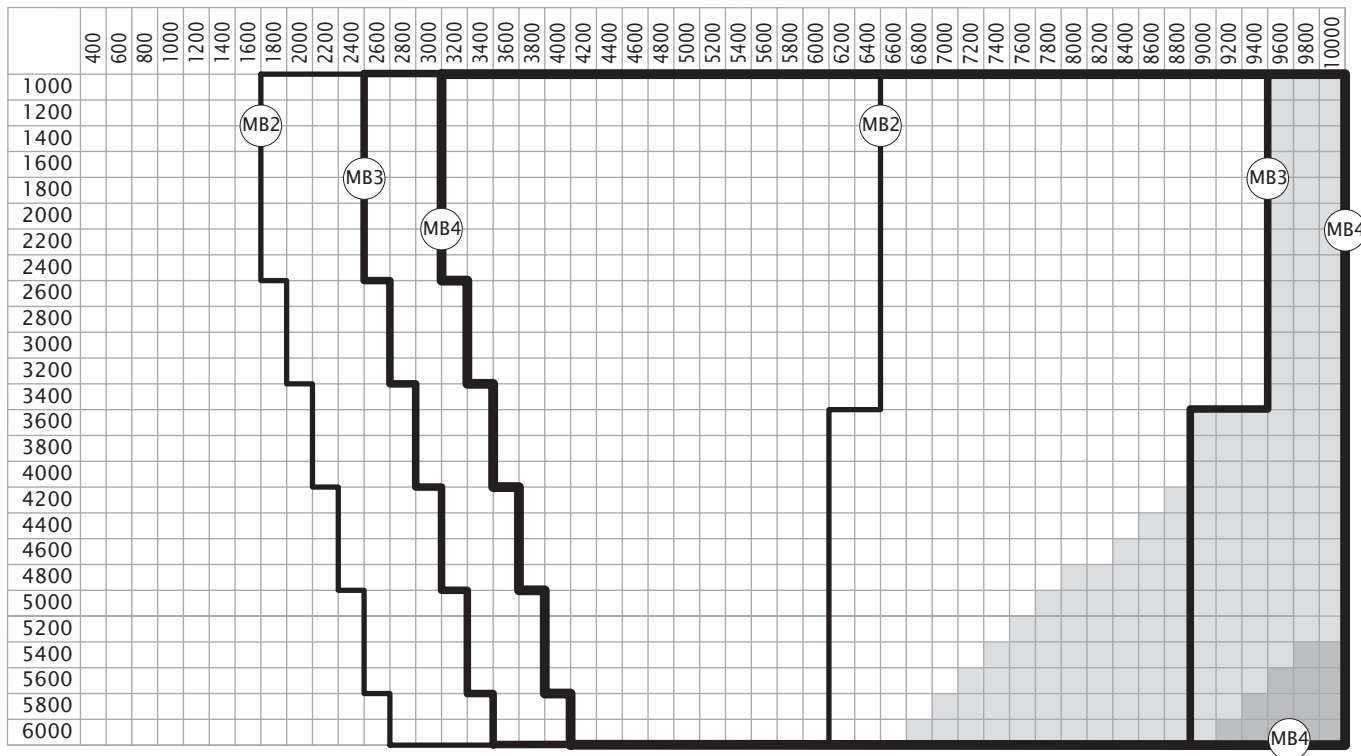
Motorización

Dimensiones máximas


Junio 2012


Grillas de dimensiones máximas permitidas para motorización según producto y motor

Roller Quantum Q53-1 - Multibanda - Motorizada



 RH4M04 - Motor LS40 Mercure 3/30
220V82 - Motor LS40 Altus RTS 3/30

 220132 - Motor HD40 4/26

 220V28 - Motor LS40 Mars 9/14
220V83 - Motor LS40 Altus RTS 9/14
220145 - Motor Reggia 40 6/28
220169 - Motor Reggia RF40 6/28

TELAS DISPONIBLES

Infinity
Luxury
Green Screen Metallic
Design
Orion
Prisma
Scenic
Structure
Taurus
Diffuse

NOTA: Los paños de las Multibanda se leen de izquierda a derecha y en ese orden deben solicitarse.

- Verificar (en la grilla de cada tela) que cada uno de los paños de la Multibanda esté dentro de las dimensiones permitidas.
- Verificar que la medida total de la Multibanda esté dentro de la grilla correspondiente.
- Si un paño de la Multibanda necesita Batten, deben tener en cuenta de pedir todos los paños con Batten.
- Los anchos mínimos están indicados en cada grilla de cada producto.

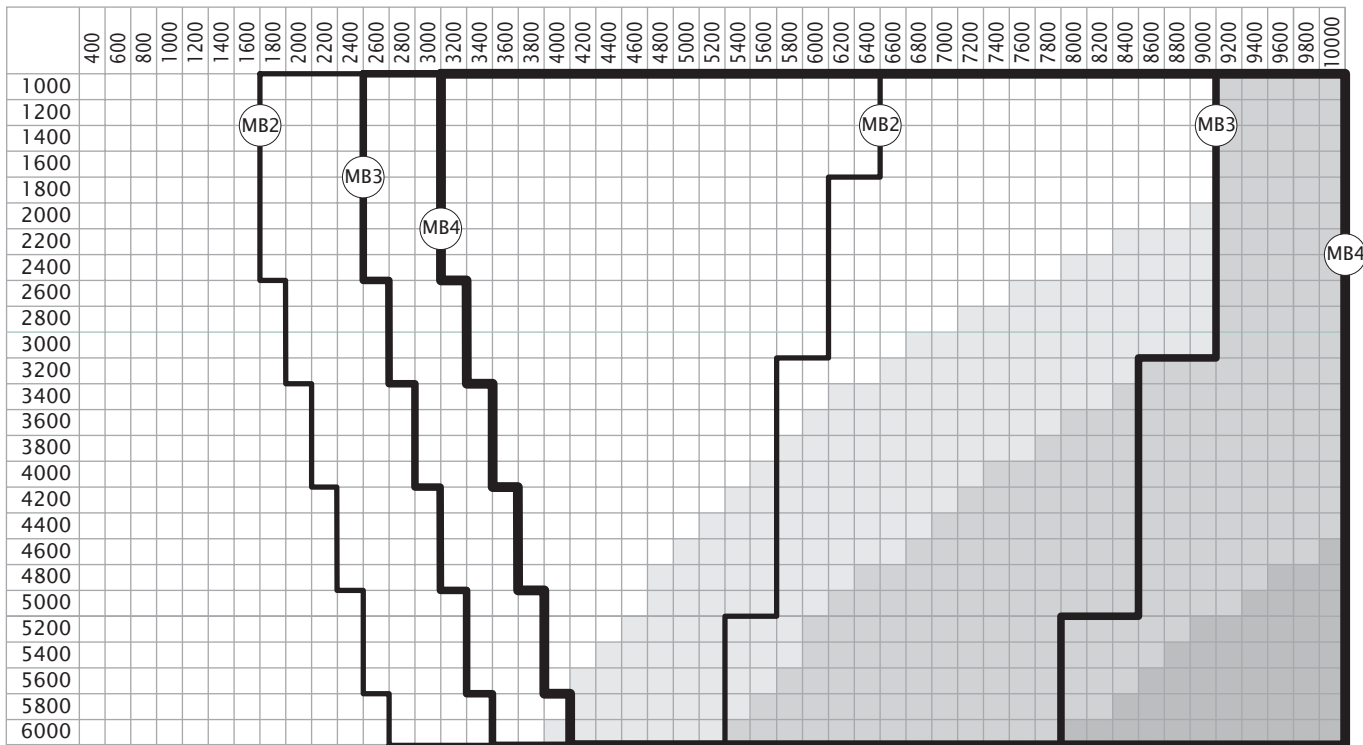
Motorización

Dimensiones máximas

Junio 2012

Grillas de dimensiones máximas permitidas para motorización según producto y motor

Roller Quantum Q53-1 - Multibanda - Motorizada



RH4M04 - Motor LS40 Mercure 3/30
 220V82 - Motor LS40 Altus RTS 3/30

220132 - Motor HD40 4/26

220145 - Motor Reggia 40 6/28
 220169 - Motor Reggia RF40 6/28

220V28 - Motor LS40 Mars 9/14
 220V83 - Motor LS40 Altus RTS 9/14

TELAS DISPONIBLES

Morocco
 Smart Screen
 Morocco Max
 Panamá 1%, 5% y 10%
 Yuma 5% y 10%

NOTA: Los paños de las Multibanda se leen de izquierda a derecha y en ese orden deben solicitarse.

- Verificar (en la grilla de cada tela) que cada uno de los paños de la Multibanda esté dentro de las dimensiones permitidas.
- Verificar que la medida total de la Multibanda esté dentro de la grilla correspondiente.
- Si un paño de la Multibanda necesita Batten, deben tener en cuenta de pedir todos los paños con Batten.
- Los anchos mínimos están indicados en cada grilla de cada producto.

Motorización

Tabla de Especificaciones

Junio 2012

Producto	Tipo motor	Código motor	Alojado en	Movimiento	alimentación	Mando IR / RF / Tecla	Torque N/M	Vel RPM	Página ábaco	Página croq. mot.	Nº lista precios
Horizontales 16 y 25	LV25 B44	24V020	Cabezal 16/25	Izada	1 transformador	Radio freq. / Tecla	0.4 0.4 0.6	40 40 35	1	8-9-10-11	30
	LW25 B44	24V022									
	LV25 B64	24V019									
Madera 35, 50 y Aluminio 50	LS40 Mercure 3/30	RH4M04	Cabezal 7070	Giro lento e izada	220V	Radio freq. / Tecla	9 4	14 26	1	19-20-21	30
	LS40 Mars 9/14	220V28									
	Motor HD40 4/26	220132									
	Altus 40 RTS 3/30	220V82									
Duette®	Altus 40 RTS 9/14	220V83	Cabezal 7070	Giro e izada	220V	Sólo RF (Receptor RTS integrado)	3 9	30 14	1	21	28
	M255	12V017	Cabezal Easyrise	Izada	12V	IR / Radio freq. / Tecla	1	28	1	12-13	26
Duette® Simplicity	Concept 25	24V022	Cabezal Easyrise	Izada	24V	IR / Radio freq. / Tecla	0.6	32	1	8-9-10-11	27
Duette® - Romana	M255	12V017	Cabezal Easyrise	Izada	12V	IR / Radio freq. / Tecla	1	28	1	12-13	26
Duette® - Romana Naturales	LS40 Mercure 3/30	RH4M04	Cabezal 7070	Izada	220V	Radio freq. / Tecla	3	30	1	18-20-21	28
	Altus 40 RTS 3/30	220V82									
Silhouette® - Vignette®	Motor HD40 4/26	220132	Cabezal 7070	Izada	220V	Sólo RF Radio freq. / Tecla	9 4	14 26	1	21	28
	M255	12V017	Tubo Ø33	Enrollamiento	12V	IR / Radio freq. / Tecla	1	28	1	12-13	26
Pirouette®	M255	12V017	Tubo Ø33	Enrollamiento	12V	IR / Radio freq. / Tecla	1	28	1	12-13	26

Motorización

Tabla de Especificaciones

Junio 2012

Producto	Tipo motor	Código motor	Alojado en	Movimiento	alimentación	Mando IR / RF / Tecla	Torque N/M	Vel RPM	Página ábaco	Página croq. mot.	Nº lista precios
Q34 y Q40	LT30	12V001	Tubo Ø34 y 40	Enrollamiento	1 2V 1 batería 1 transformador	Sólo RF (Receptor RTS integrado)	0,94	49	2	6-7	25
	M255	12V017	Tubo Ø34 y 40	Enrollamiento	1 2V 1 transformador	IR / Radio freq. / Tecla	1	28	1	13	26
M47-1 y M47-2	LS40 Mercure 3/30	RH4M04	Tubo Ø47	Enrollamiento	220V	Radio freq. / Tecla	3	30	2	18-20-21	28
	LS40 Mars 9/14	220V28	Tubo Ø47	Enrollamiento	220V	Sólo RF (Receptor RTS integrado)	3	30	2	18	28
	Altus 40 RTS 3/30	220V82	Tubo Ø47	Enrollamiento	220V	Radio freq. / Tecla	4	26	2	18	28
	Altus 40 RTS 9/14	220V83	Tubo Ø47	Enrollamiento	220V	Radio freq. / Tecla	6	28	2	22-23	29
Q53	Motor HD40 4/26	220132	Tubo Ø47	Enrollamiento	220V	Sólo RF (Receptor RTS integrado)	3	30	2	21	28
	Reggia 40 6/28	220145	Tubo de Ø47	Enrollamiento	220V	Radio freq. / Tecla	6	28	2	22-23	29
	Reggia RF40 6/28	220169	Tubo Ø53	Enrollamiento	220V	Sólo RF (Receptor RF Integrado)	3	30	2	18-20	28
	LS40 Mercure 3/30	RH4M04	Tubo Ø53	Enrollamiento	220V	Radio freq. / Tecla	4	26	2	18-20	28
Q66	Motor HD40 4/26	220132	Tubo Ø53	Enrollamiento	220V	Sólo RF (Receptor RTS integrado)	3	30	2	21	28
	Altus 40 RTS 3/30	220V82	Tubo Ø53	Enrollamiento	220V	Radio freq. / Tecla	6	17	3	18-20-21	32
	LT50 Ariane 6/17	220V32	Tubo Ø66	Enrollamiento	220V	Radio freq. / Tecla	10	17	3	21	32
	Altus 50 RTS 6/17	220V41	Tubo Ø66	Enrollamiento	220V	Radio freq. / Tecla	5	17	3	21	32
M65-MB	Reggia 50 5/28	220146	Tubo Ø65	Enrollamiento	220V	Receptor Externo	5	28	3	22-23	33
	LT50 Atlas 15/17	220V85	Tubo Ø65	Enrollamiento	220V	Sólo RF (Receptor RTS integrado)	10	16	3	24	33
	Altus 50 RTS 6/17	220V41	Tubo Ø65	Enrollamiento	220V	Radio freq. / Tecla	6	17	3	18-20-21	32
	Altus 50 RTS 15/17	220V84	Tubo Ø65	Enrollamiento	220V	Sólo RF (Receptor RTS integrado)	15	17	3	21	32
M85	Motor HD50 10/16	220133	Tubo Ø85	Enrollamiento	220V	Radio freq. / Tecla	10	17	3	21	32
	LT50 Ariane 6/17	220V32	Tubo Ø85	Enrollamiento	220V	Receptor Externo	5	28	3	22-23	33
	LT50 Atlas 15/17	220V85	Tubo Ø85	Enrollamiento	220V	Sólo RF (Receptor RTS integrado)	10	16	3	24	33
	Altus 50 RTS 15/17	220V84	Tubo Ø85	Enrollamiento	220V	Radio freq. / Tecla	6	17	3	18-20-21	32
M115	Motor HD50 10/16	220133	Tubo Ø115	Enrollamiento	220V	Sólo RF (Receptor RTS integrado)	15	17	3	21	32
	Reggia 50 10/16	220147	Tubo Ø115	Enrollamiento	220V	Radio freq. / Tecla	10	17	3	22-23	32
	Reggia RF50 10/16	220164	Tubo Ø115	Enrollamiento	220V	Receptor Externo	10	16	3	22-23	33
	Altus 50 RTS 15/17	220V84	Tubo Ø115	Enrollamiento	220V	Sólo RF (Receptor RF Integrado)	10	16	3	22-23	33

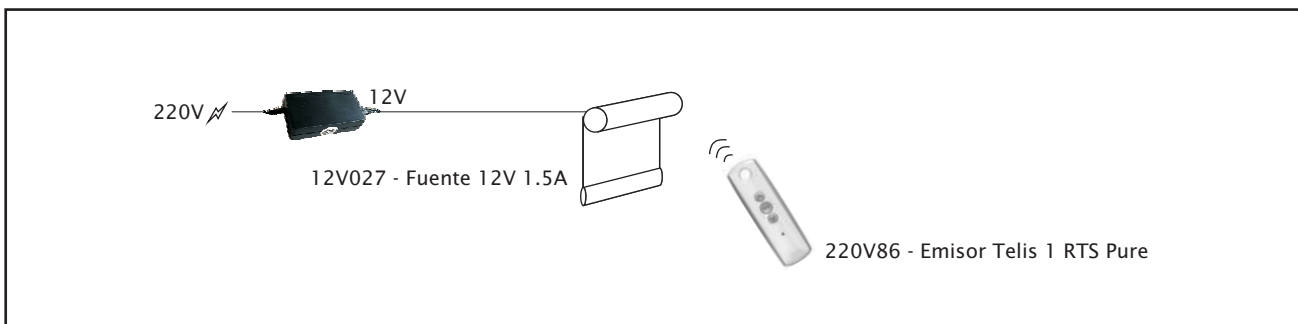
Motorización

Automatización 12V - Control remoto radiofrecuencia RTS
Roller Q34 y Q40: Motor LT30 - Lista 25

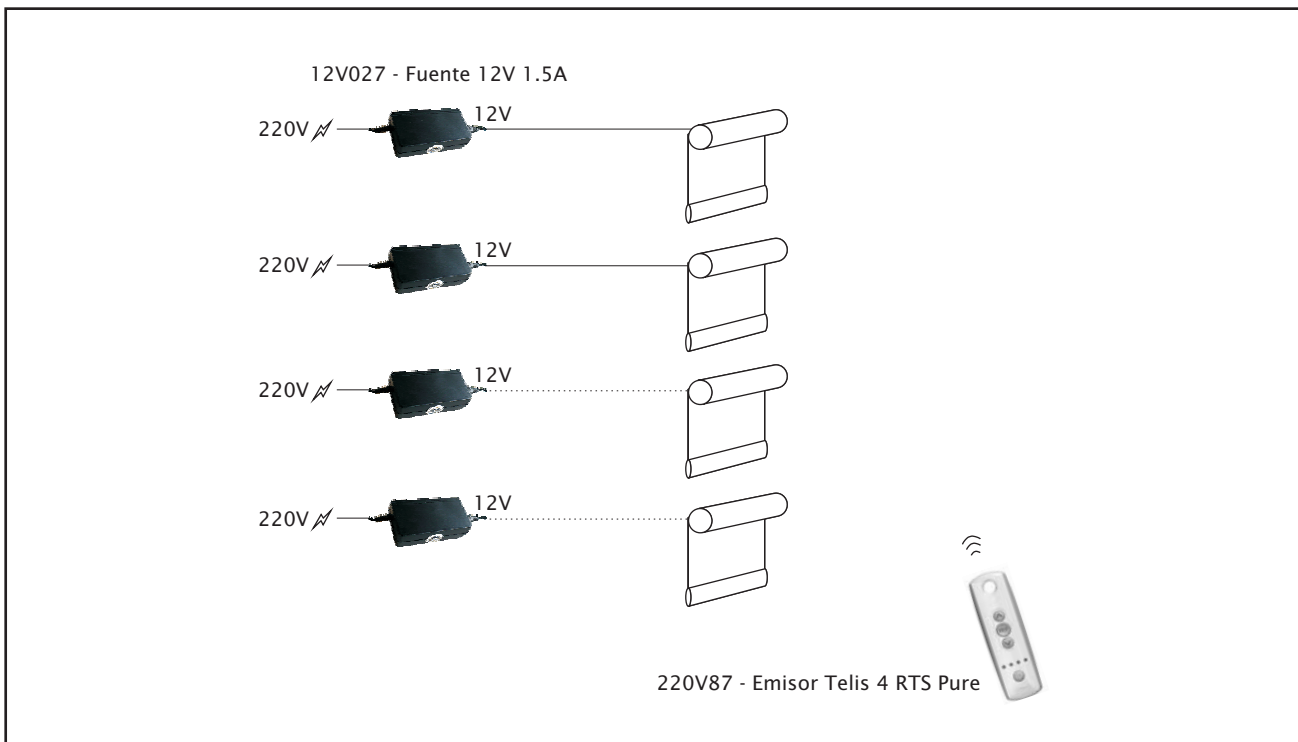
E

Control remoto por radio frecuencia (receptor incorporado en el motor)
Accionamiento individual y agrupado

E1



E2
E3
E4



OPCIONALES



220V67 - Emisor de pared Centralis RTS



220V70 - Emisor Chronis RTS Light + sensor



220V55 - Emisor Chronis RTS (c/timer)



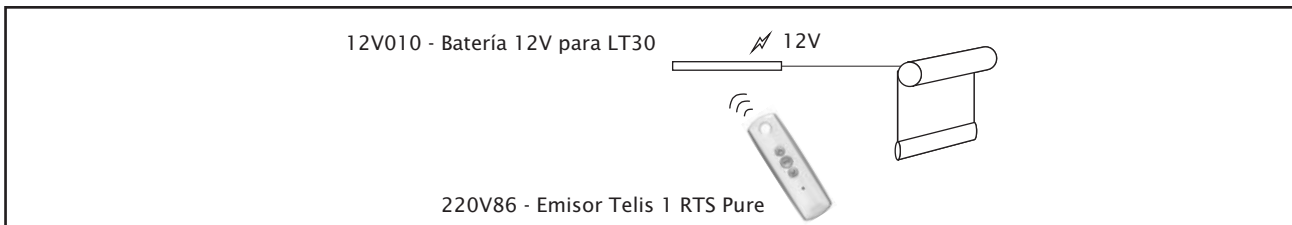
Motorización

Automatización 12V - Opcional a batería - Control remoto radiofrecuencia RTS
 Roller Q34 y Q40: Motor LT30 - Lista 25

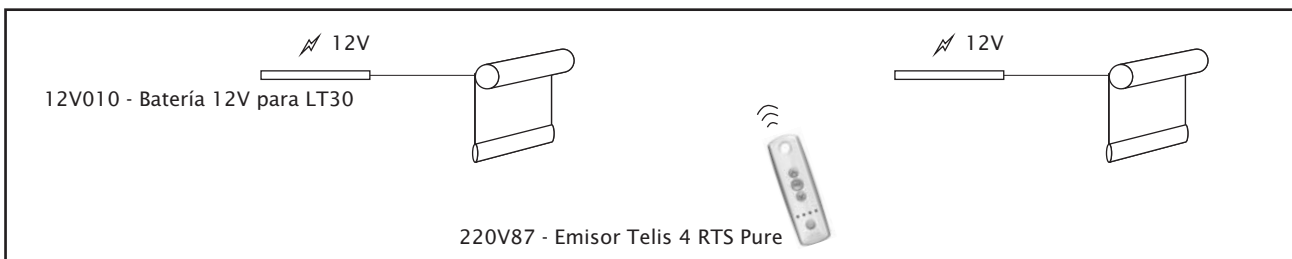
E

Control remoto por radio frecuencia (receptor incorporado en el motor)
 Accionamiento individual y agrupado

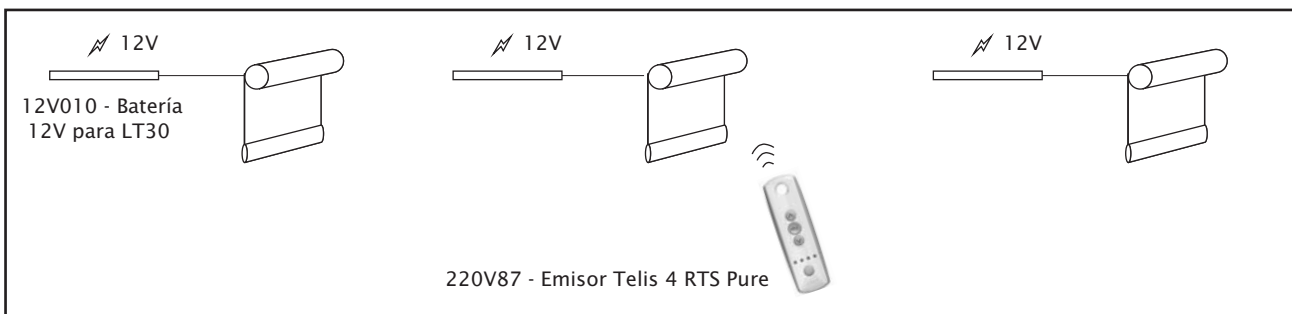
E1



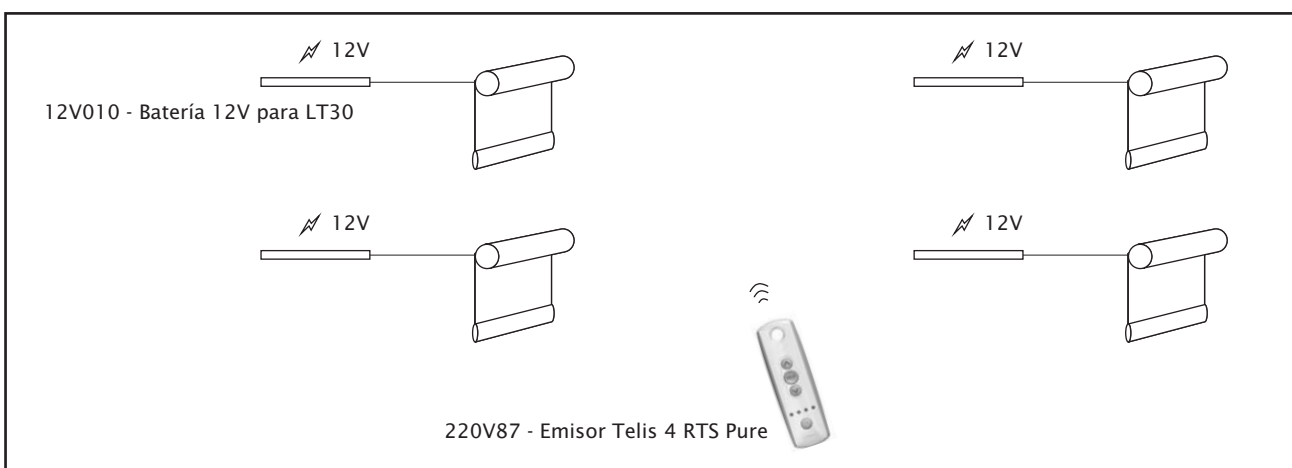
E2



E3



E4



OPCIONALES



220V67 - Emisor de pared Centralis RTS



220V70 - Emisor Chronis RTS Light + sensor



220V55 - Emisor Chronis RTS (c/timer)



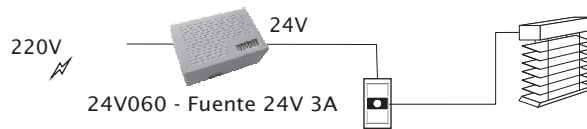
Automatización 24V - A tecla

Horizontales, Duette® Simplicity: Concept 25 - Lista 27

C

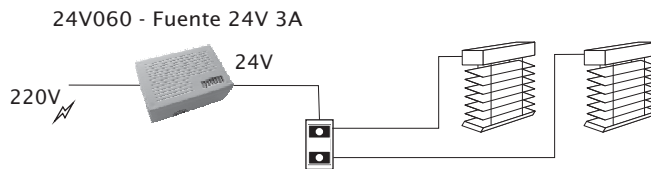
A tecla - Accionamiento individual

C1



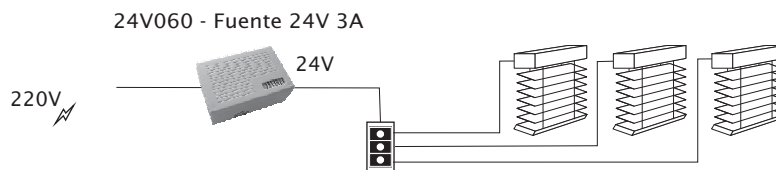
Kit una tecla en una tapa rectangular - 220V96

C2



Kit dos teclas en una tapa rectangular - 220V97

C3

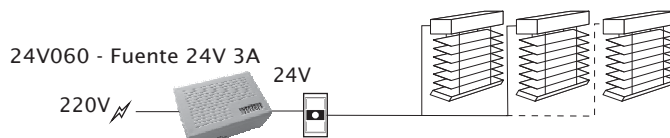


Kit tres teclas en una tapa rectangular - 220V98

D

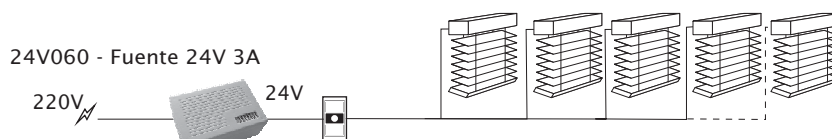
A tecla - Accionamiento agrupado

D2
D3



Kit una tecla en una tapa rectangular - 220V96

D4
D5

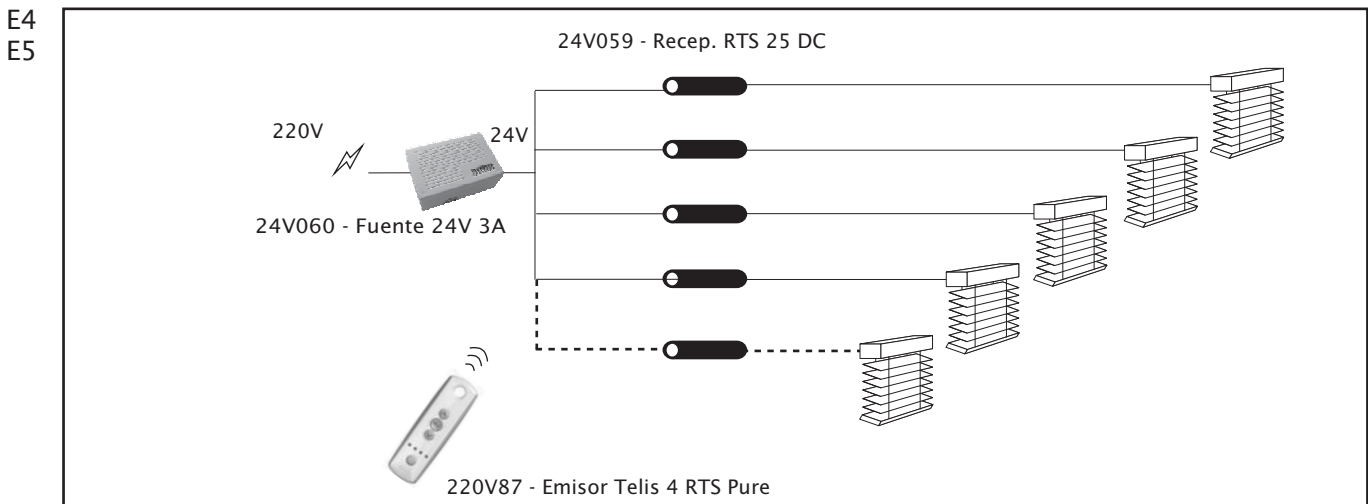
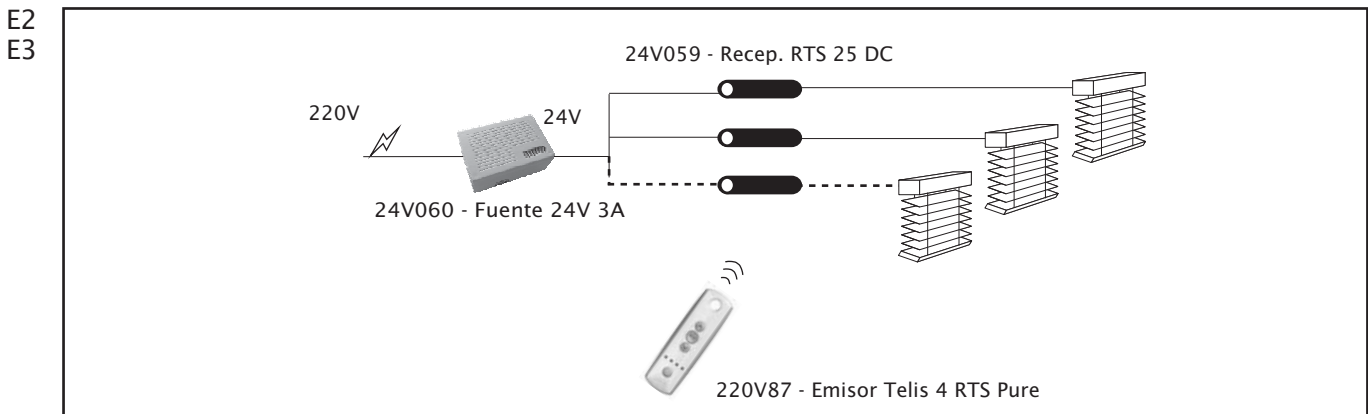
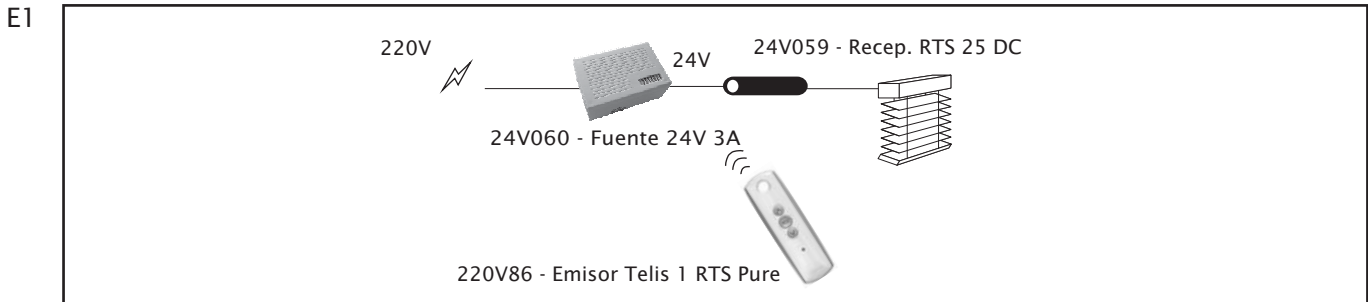


Kit una tecla en una tapa rectangular - 220V96

Motorización

Automatización 24V - Control remoto radiofrecuencia
 Horizontales, Duette® Simplicity: Concept 25 - Lista 27

E Control remoto por radio frecuencia Accionamiento individual y agrupado



OPCIONALES

220V67 - Emisor de pared Centralis RTS

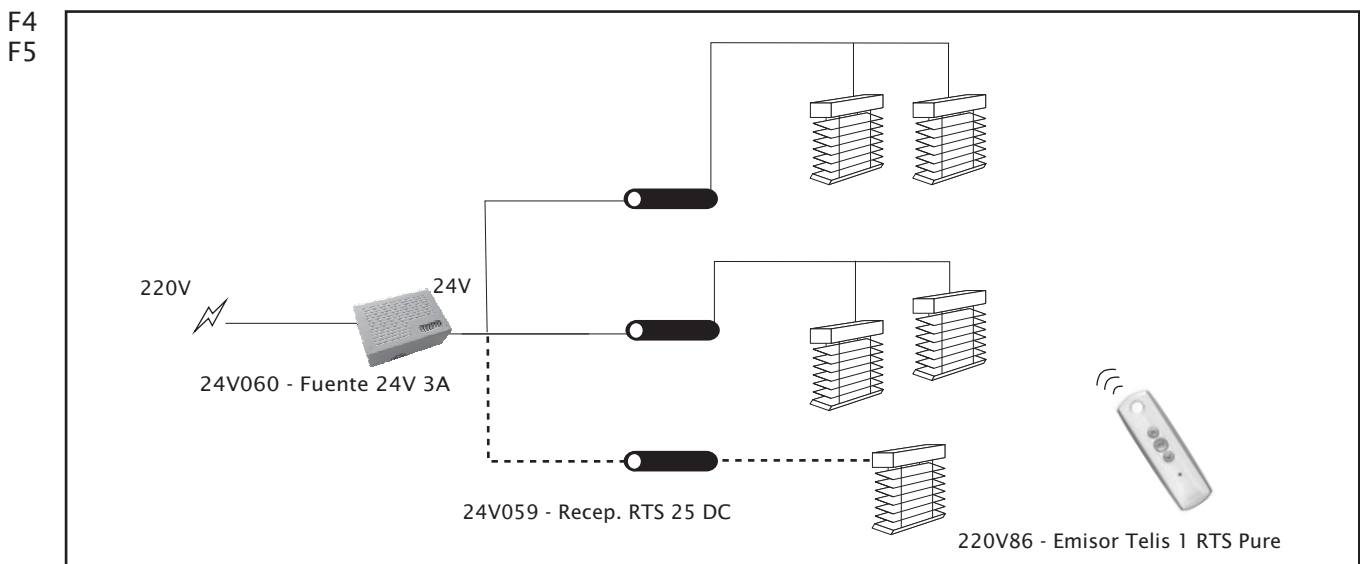
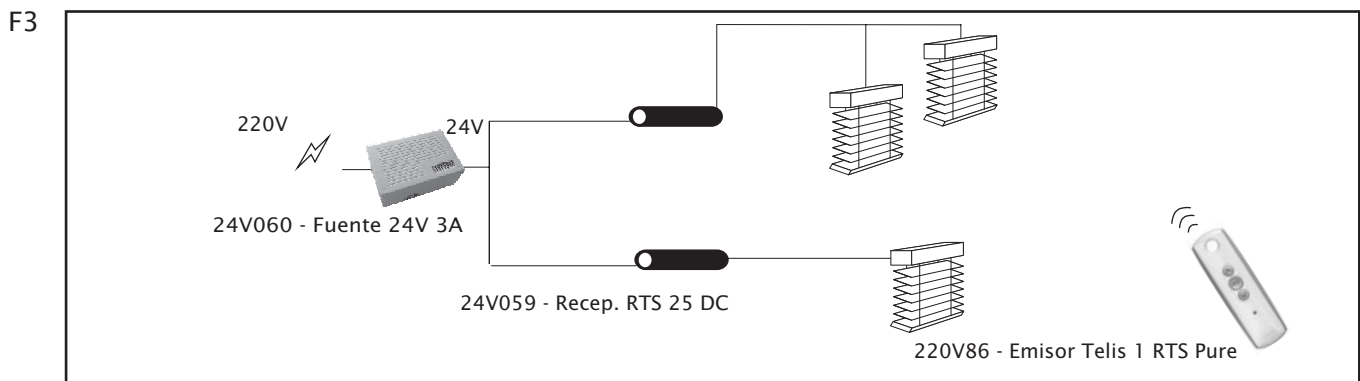
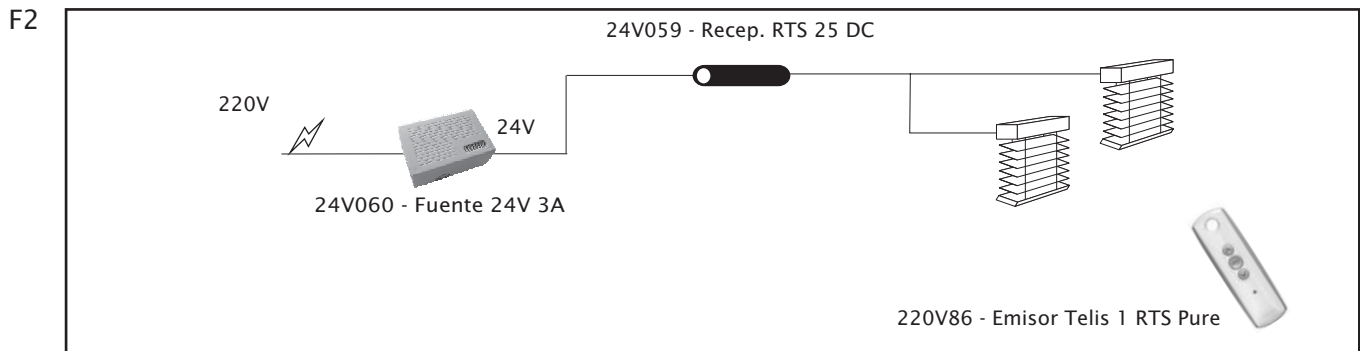
220V70 - Emisor Chronis RTS Light + sensor

220V55 - Emisor Chronis RTS (c/timer)

Motorización

Automatización 24V - Control remoto radiofrecuencia
 Horizontales, Duette® Simplicity: Concept 25 - Lista 27

F Control remoto por radio frecuencia Accionamiento agrupado



OPCIONALES

220V67 - Emisor de pared Centralis RTS

220V70 - Emisor Chronis RTS Light + sensor

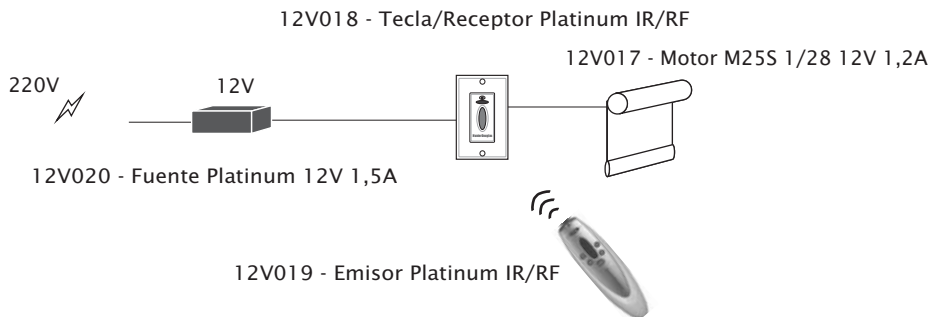
220V55 - Emisor Chronis RTS (c/timer)

Automatización 12V - control remoto infrarojo/radio frecuencia y tecla
 Duette®, Romanas, Silhouette®, Vignette®, Pirouette® y Roller Q34: Motor M25S - Lista 26

A

Control remoto infrarojo/radiofrecuencia + tecla
 Accionamiento individual y agrupado

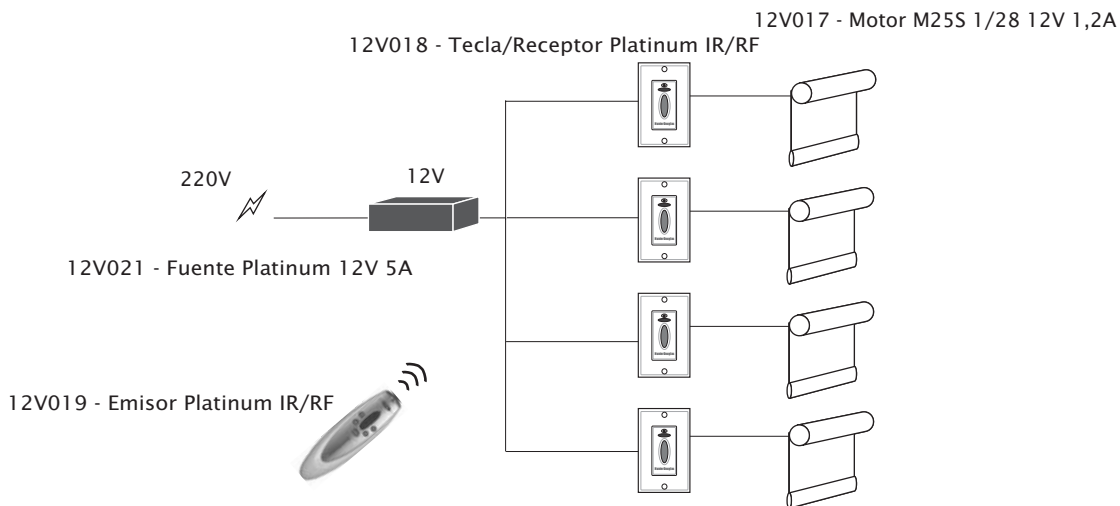
A1



A2

A3

A4



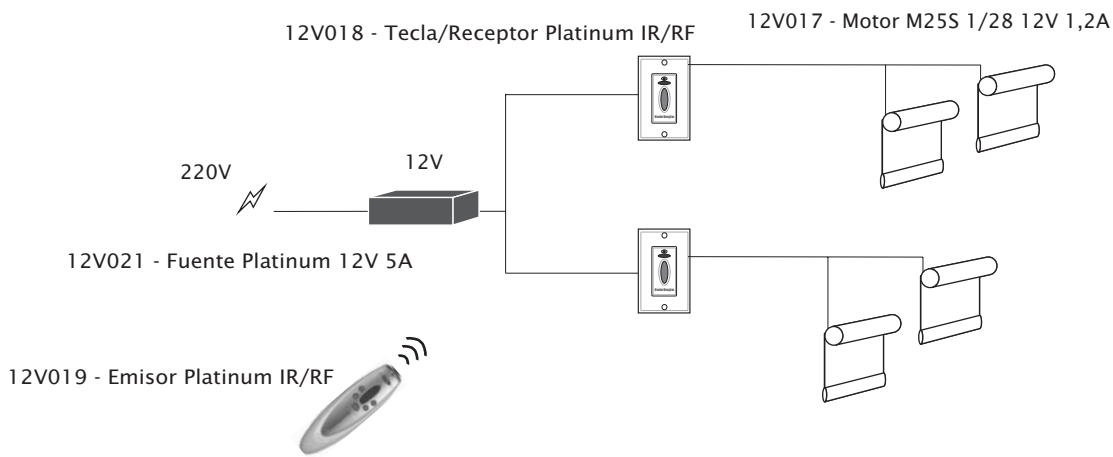
B

Control remoto infrarojo/radiofrecuencia + tecla
 Accionamiento agrupado

B2

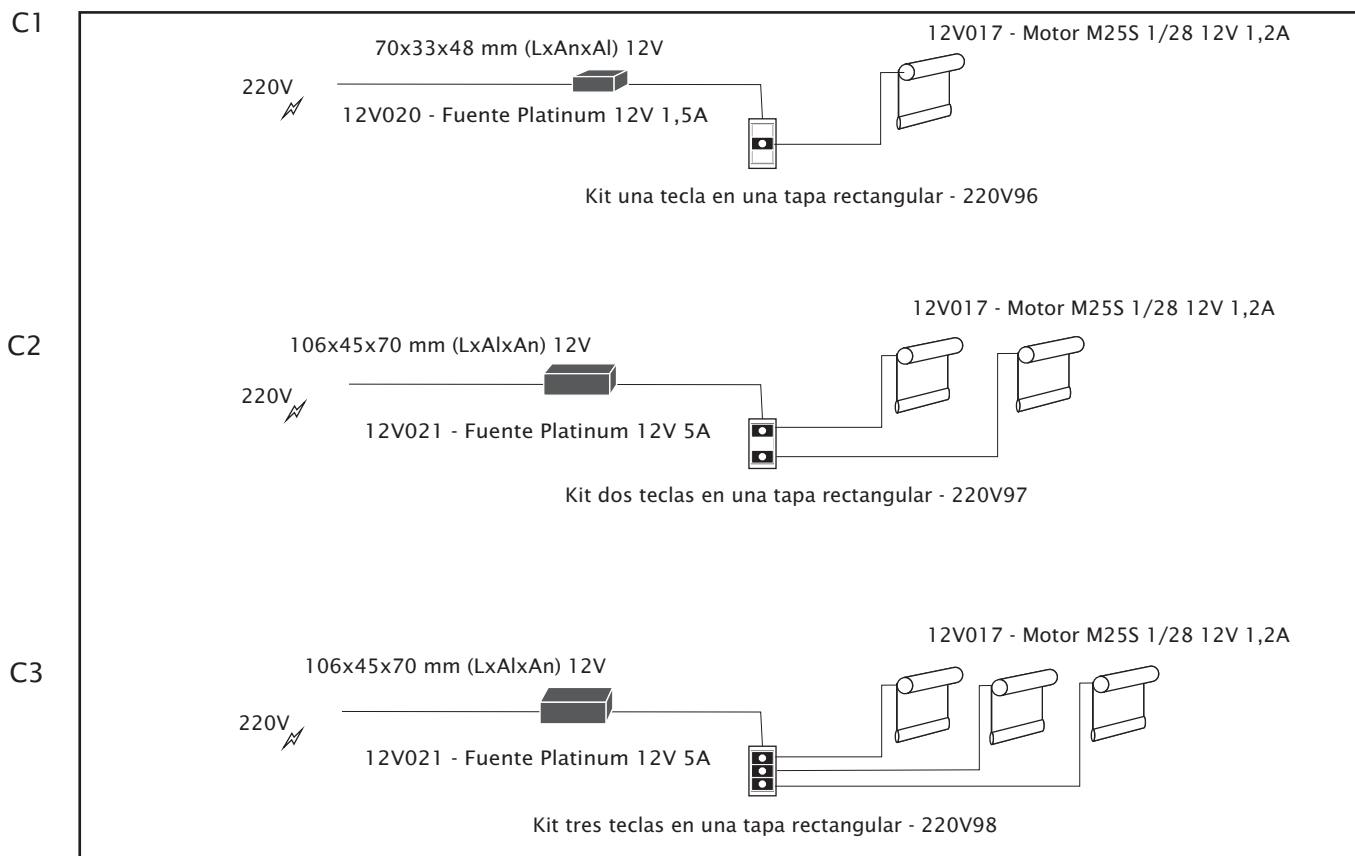
B3

B4

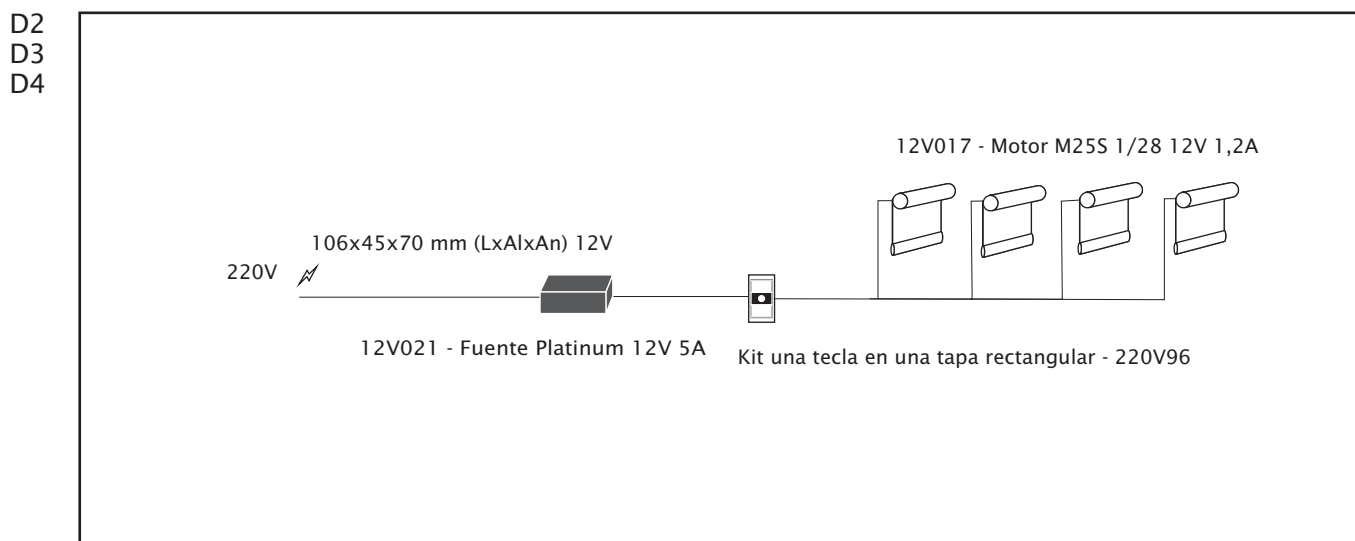


Automatización 12V - A tecla
Duette®, Silhouette®, Vignette®, Romanas, Pirouette® y Roller Q34: Motor M25S - Lista 26

C A tecla - Accionamiento individual



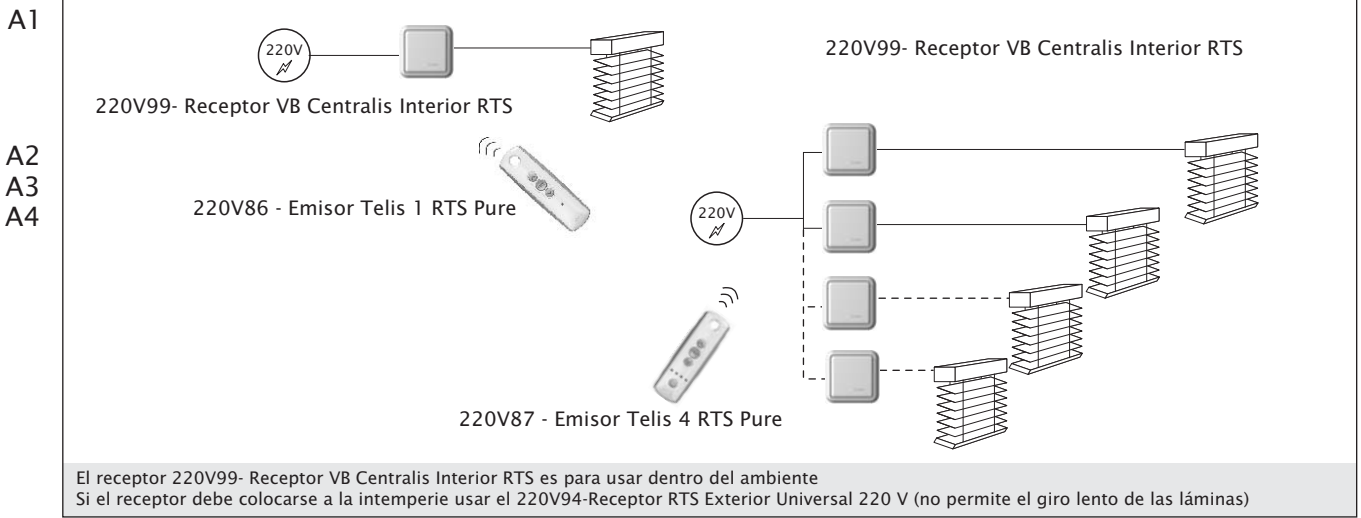
D A tecla - Accionamiento agrupado



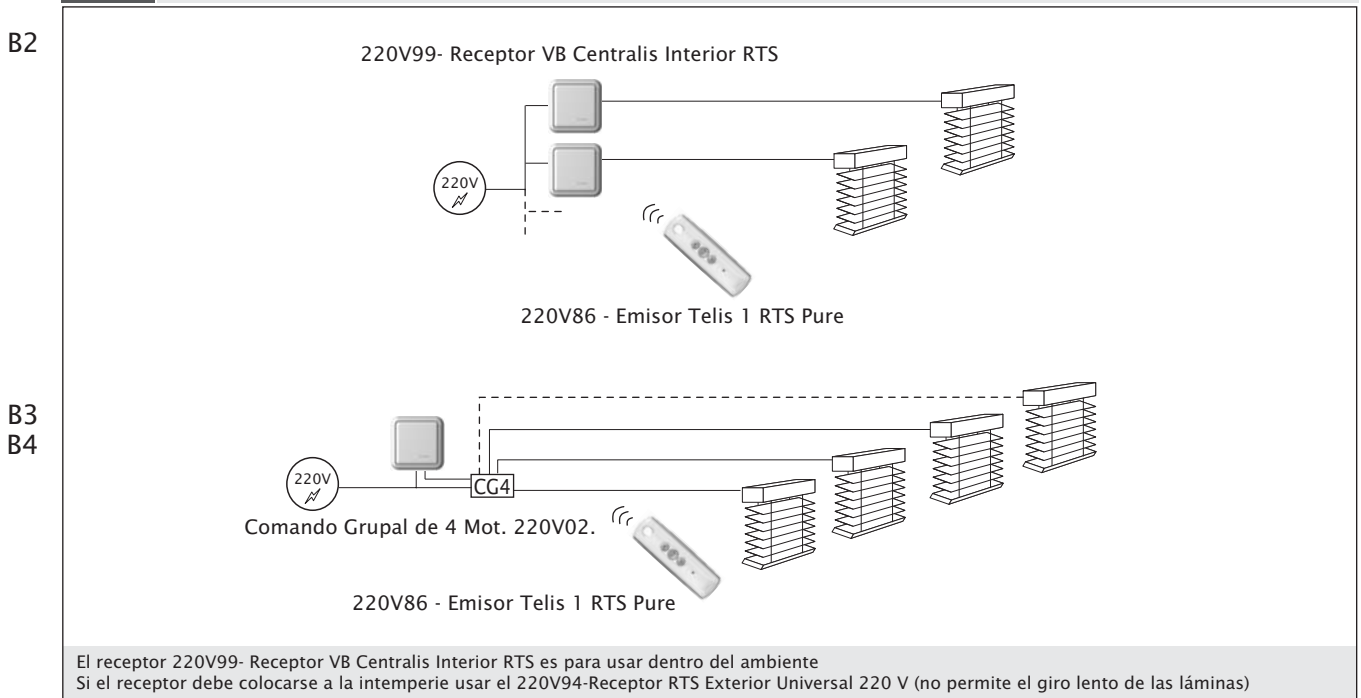
Motorización

Automatización 220V - Control remoto radiofrecuencia Venecianas de Exterior: Motor D249 - Lista 31

A Control remoto (Receptor externo) Accionamiento individual y agrupado



B Control remoto (Receptor externo) Accionamiento agrupado



Nota: También se puede instalar el 220V64 - Receptor Centralis Interior, pero NO es compatible con los captores de sol y viento y no permite el giro lento de las láminas.
Para estos sensores utilizar 220V94-Receptor RTS Exterior Universal 220 V (no permite el giro lento de las láminas)

OPCIONALES				
	220V67 Emisor de pared Centralis RTS	220V70 Emisor Chronis RTS Light + Sensor	220V55 Emisor Chronis RTS (c/timer)	220V94 Receptor RTS exterior universal 220V

Automatización 220V - A Tecla Cableado
Venecianas de Exterior: Motor D249 - Lista 31

C A Tecla (cableado) - Accionamiento Individual

C1

220V

Kit una tecla en una tapa rectangular - 220V96

C2

220V

Kit dos teclas en una tapa rectangular - 220V97

C3

220V

Kit tres teclas en una tapa rectangular - 220V98

Todos los interruptores son para usar dentro del ambiente

D A Tecla (cableado) - Accionamiento agrupado

D2

220V

Kit una tecla en una tapa rectangular - 220V96

D3

Comando Grupal de 4 Mot. 220V02

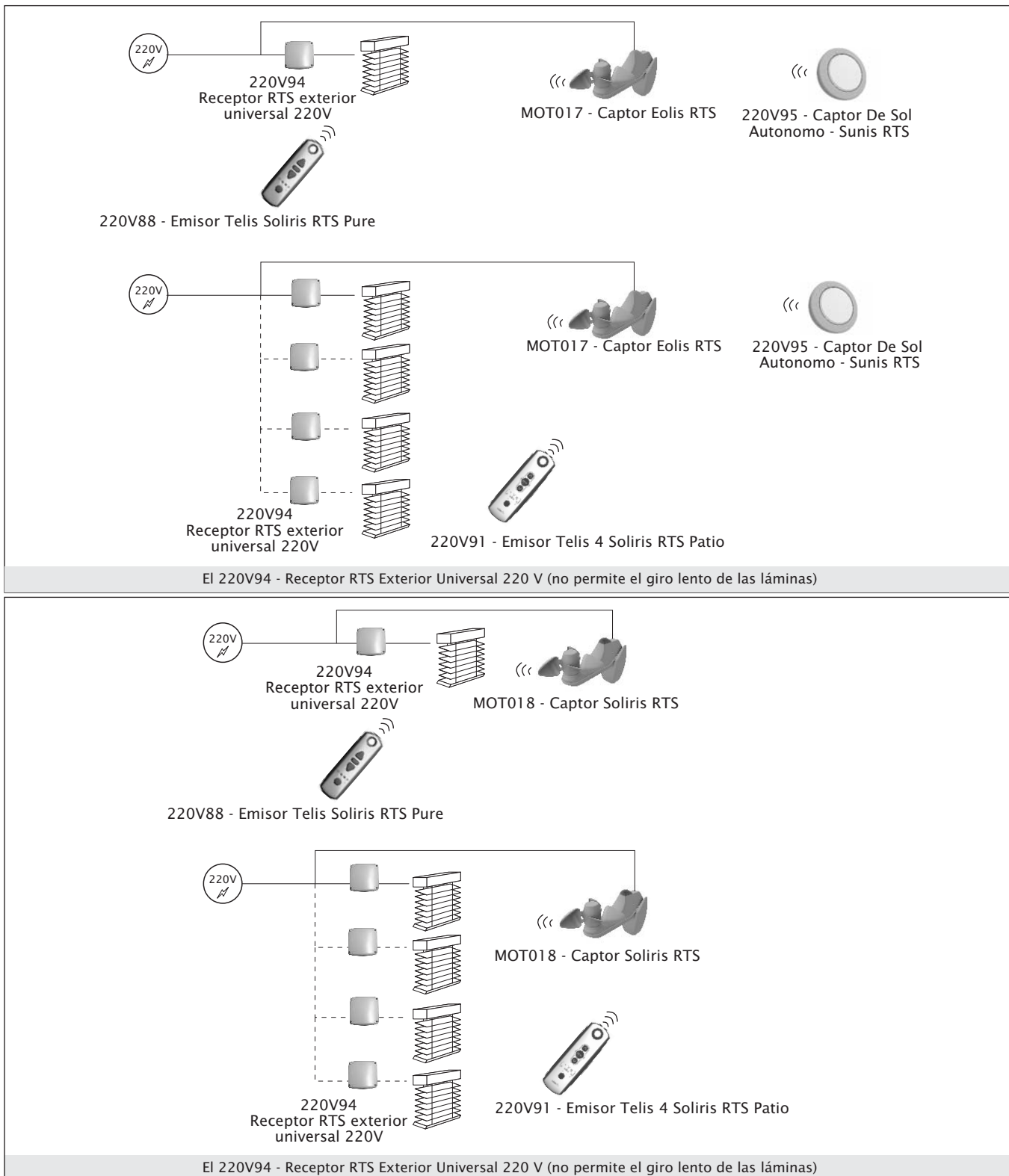
D4

220V

Kit una tecla en una tapa rectangular - 220V96

Todos los interruptores son para usar dentro del ambiente

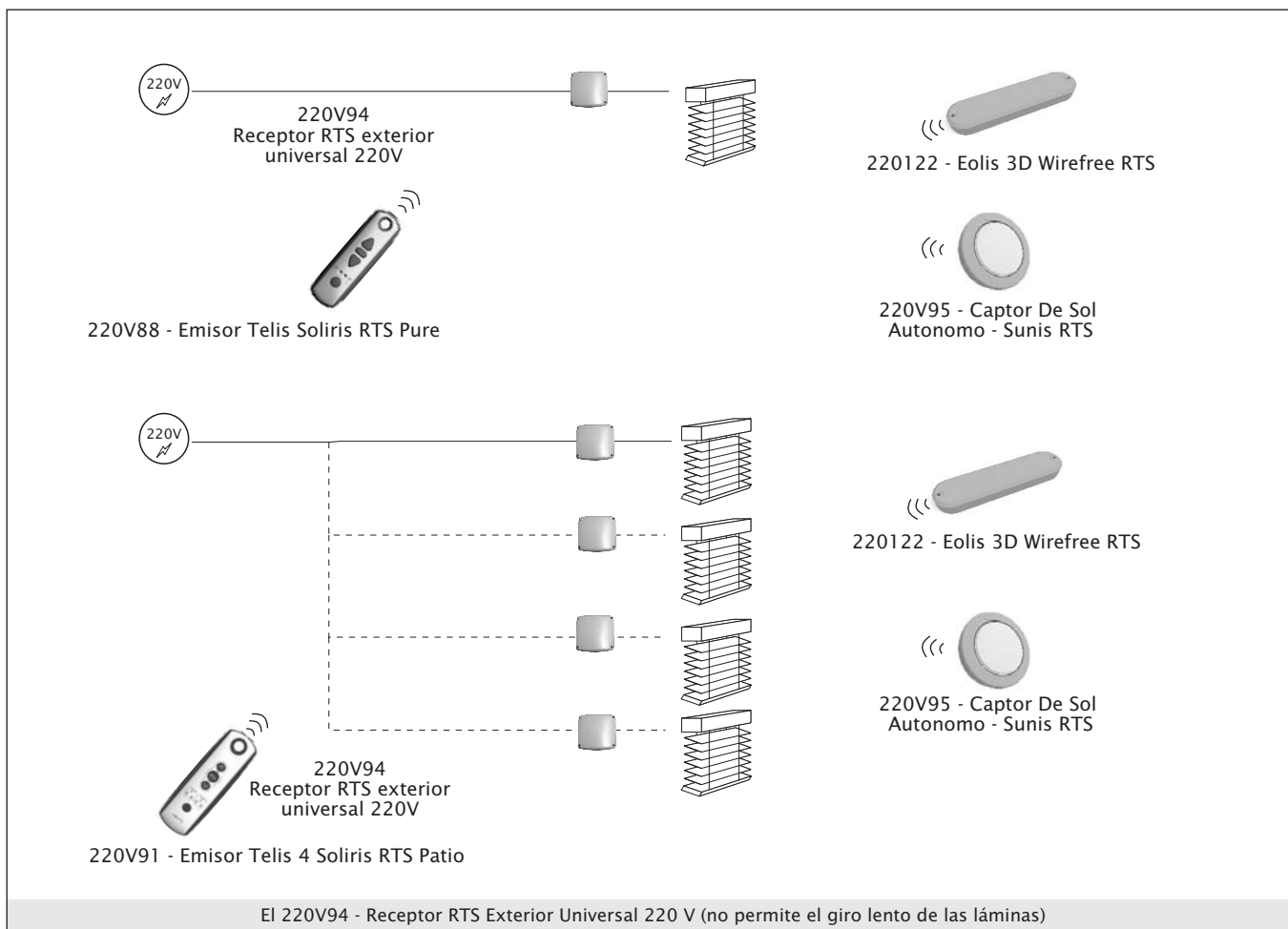
Automatización 220V - Sensores Venecianas de Exterior: Motor D249 - Lista 31



En lugar del 220V94 y para uso dentro de los ambientes se puede usar el receptor modulis interior (para el giro lento de las láminas) con el emisor Telis modulis.
Este receptor es compatible con todos los sensores de viento, sol y lluvia; y permite programar posición intermedia de la persiana.

Motorización

Automatización 220V - Sensores Venecianas de Exterior: Motor D249 - Lista 31



Resistencia al viento

Clase 2	Presión nominal de ensayo	=70N/m ²	40 Km/h
---------	---------------------------	---------------------	---------

Utilización de sensores según clase de resistencia al viento en Venecianas de exterior

	Captor Eolis	Captor Soliris	Captor de Sol	Eolis 3D
Clase 2	Recomendado*	Opcionales	Opcionales	Recomendado*

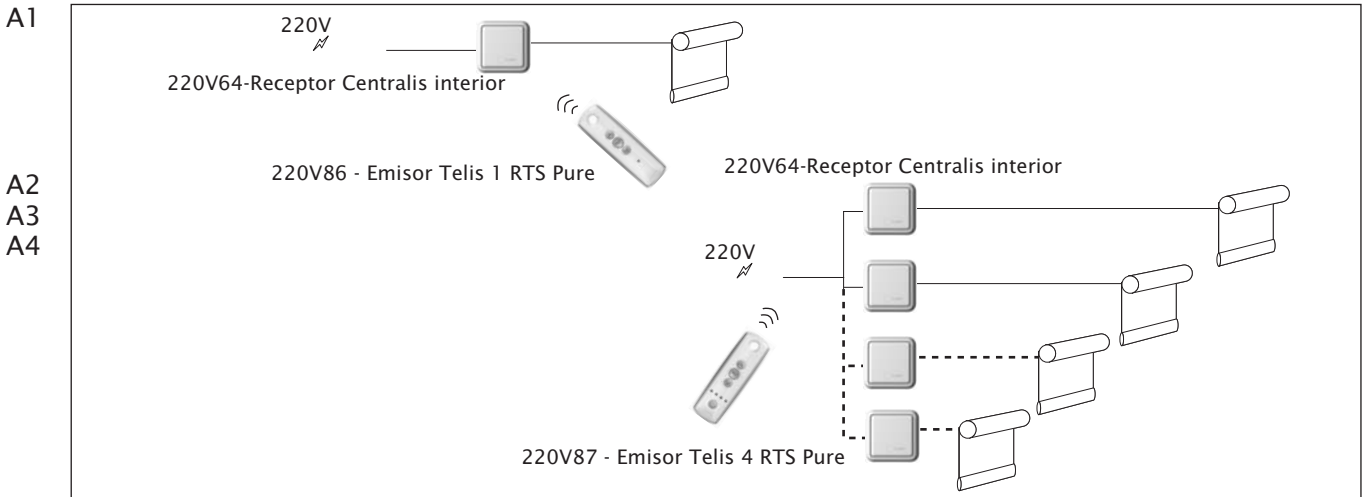
*elegir uno de los dos

Motorización

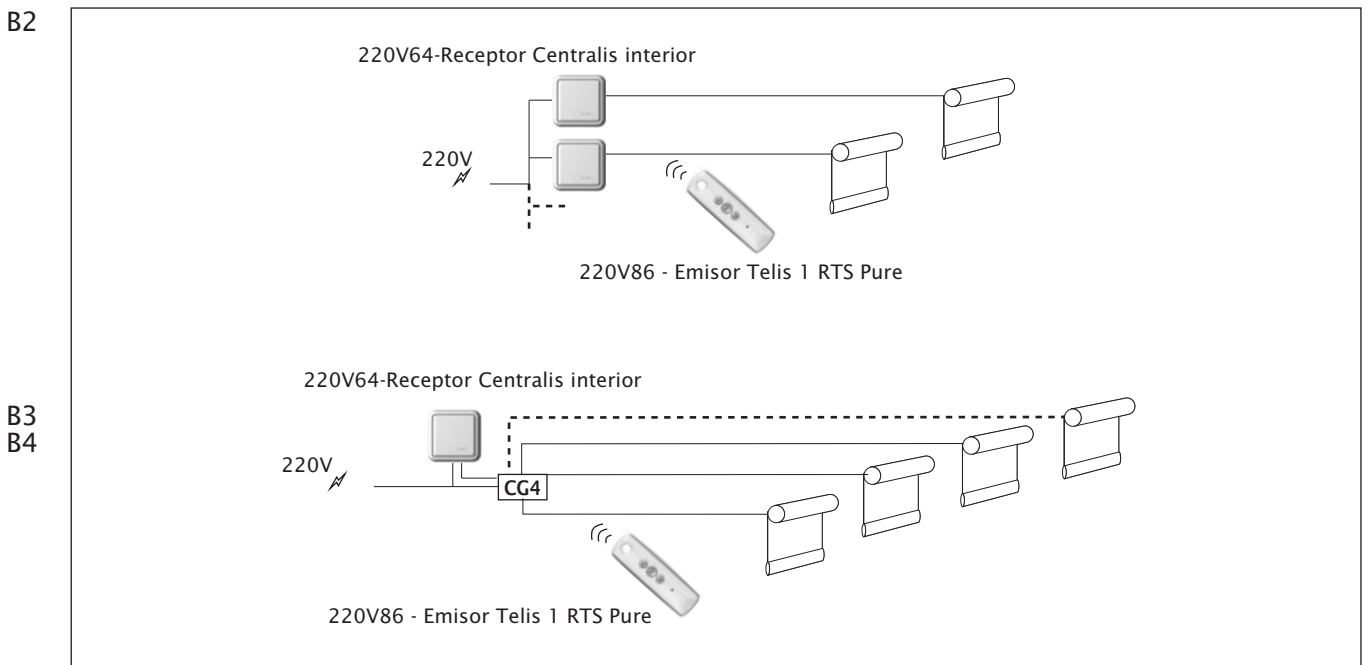
Automatización 220V - control remoto radiofrecuencia RTS (Receptor RTS externo)
 Roller Q53-1, Q53-2, M47, Romanas, Duette® y Naturales : Motor LS40 / Motor 40 - Lista 28
 Roller M85, M115, Tess 140 : Motor LT50 / Motor 50 - Lista 32 y 34

Utilización exclusiva para sistemas inteligentes
 Consultar stock

A Control remoto (Receptor externo) Accionamiento individual y agrupado



B Control remoto (Receptor externo) Accionamiento agrupado



OPCIONALES



220V67 - Emisor de pared Centralis RTS



220V70 - Emisor Chronis RTS Light + sensor



220V55 - Emisor Chronis RTS (c/timer)

Motorización

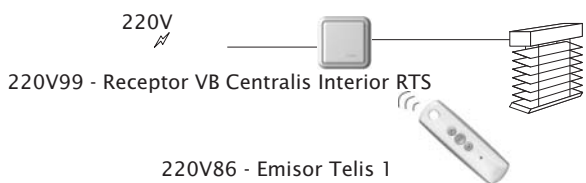
Automatización 220V

Madera 50 y Aluminio 50 : Motor LS40 (Orientación lenta de láminas) - Lista 30

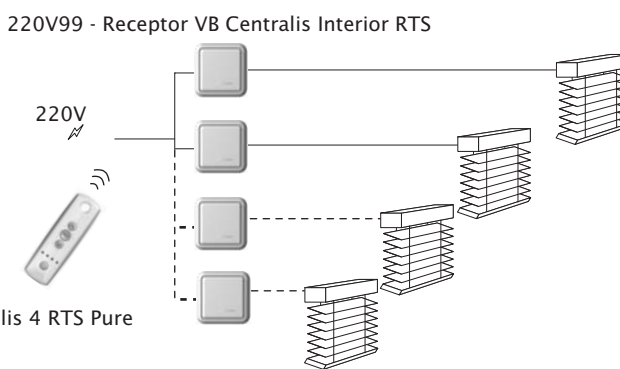
Utilización exclusiva para sistemas inteligentes
Consultar stock

A Control remoto (Receptor externo) Accionamiento individual y agrupado

A1

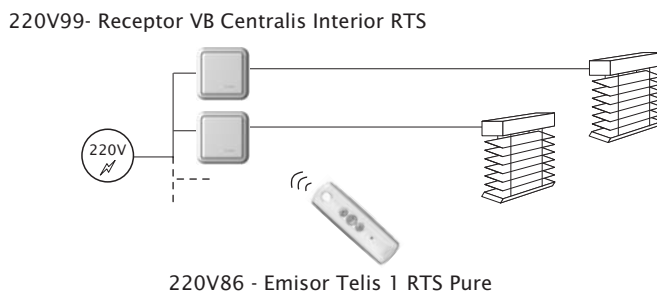


A2
A3
A4

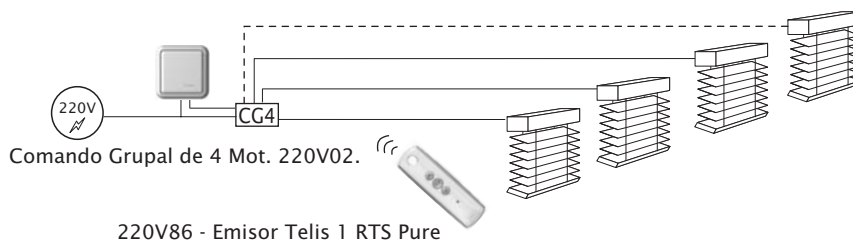


B Control remoto (Receptor externo) Accionamiento agrupado


B2




B3
B4




OPCIONALES



220V67 - Emisor de pared Centralis RTS



220V70 - Emisor Chronis RTS Light + sensor



220V55 - Emisor Chronis RTS (c/timer)

Automatización 220V - A tecla

Roller Q53-1 y Q53-2, M47, Romanas, Duette® y Naturales, Madera 35 y Madera 50:

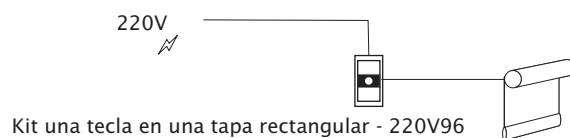
Motor LS40 / Motor 40 - Lista 28 y 30

Roller M85, M115, Tess 140: Motor LT50 / Motor 50 - Lista 32 y 34

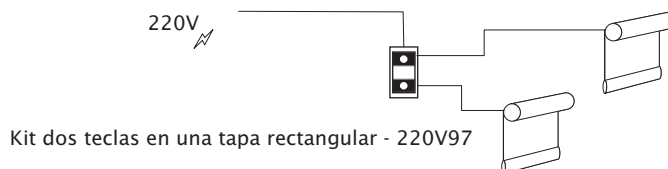
C

A tecla (Cableado) - Accionamiento individual

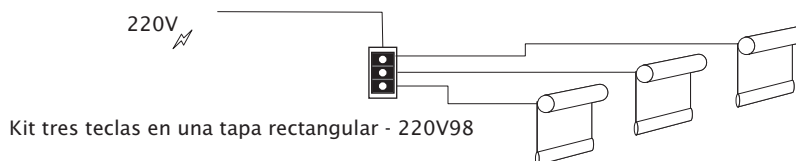
C1



C2



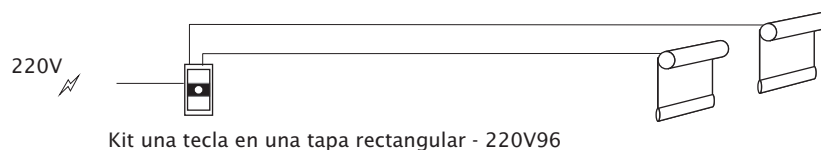
C3



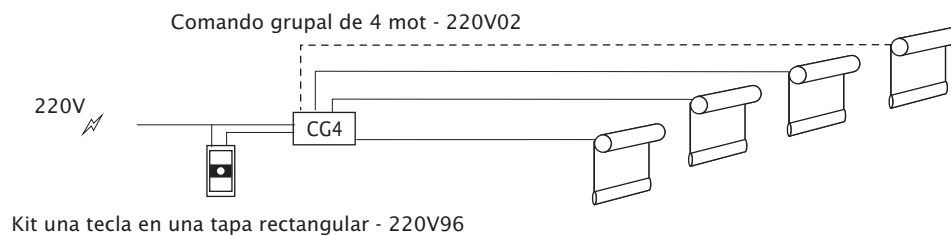
D

A tecla (Cableado) - Accionamiento agrupado

D2



D3
D4



Motorización

Croquis

Junio 2012

Automatización 220V - Control remoto radiofrecuencia RTS - (Receptor RTS incorporado en el motor)
Roller Q53-1, Q53-2, M47, Romanas, Duette® y Naturales, Madera 35 y Madera 50:

Motor Altus40 - Lista 28 y 30

Roller Q66, M85, Roller M115, Tess 140: Motor Altus50 - Lista 32 y 34

E

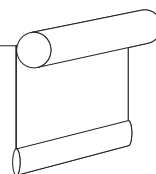
Control remoto (Receptor incorporado en el motor)
Accionamiento individual y agrupado

E1

220V



220V86 - Emisor Telis 1 RTS Pure

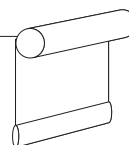
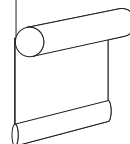
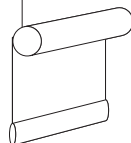
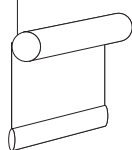


E2
E3
E4

220V



220V87 - Emisor Telis 4 RTS Pure



OPCIONALES



220V67 - Emisor De Pared Centralis RTS



220V70 - Emisor Chronis RTS Light + Sensor



220V55 - Emisor Chronis RTS (c/timer)



HunterDouglas

Motorización

Sólo Contract

Automatización 220V - Control Remoto Radiofrecuencia RF (Receptor Interior RF Reggia)

Roller Q53-1 y Q53-2 y Roller M47-1 y M47-2: Motor Reggia 40 6/28 - Lista 29

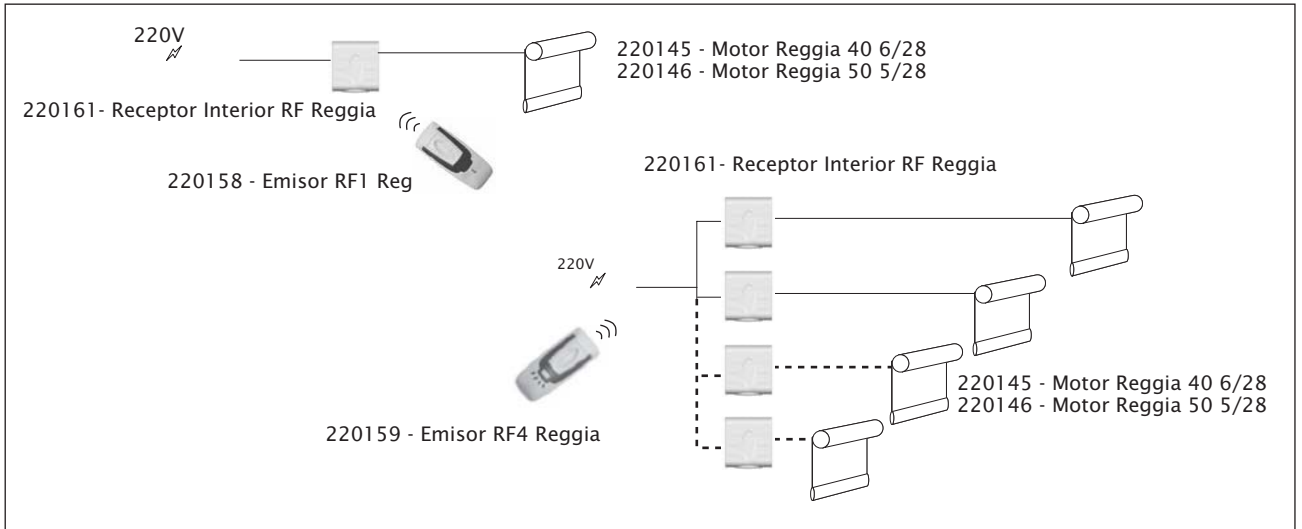
Roller Q66: Motor Reggia 50 5/28 - Motor Reggia 50 10/16 - Lista 33

Roller M85 y M115: Motor Reggia 50 10/16 - Lista 33

A

Control Remoto (Receptor Externo) Accionamiento Individual y Agrupado

A1

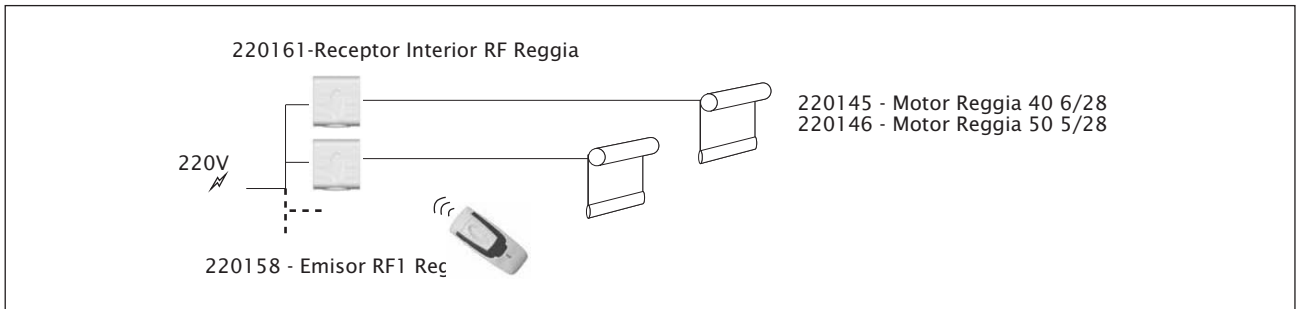


A2
A3
A4

B

Control Remoto (Receptor Externo) Accionamiento Agrupado

B1
B2
B3
B4



Sólo Contract

Automatización 220V - A Tecla Cableado

Roller Q53-1 y Q53-2 y Roller M47-1 y M47-2: Motor Reggia 40 6/28 - Lista 29

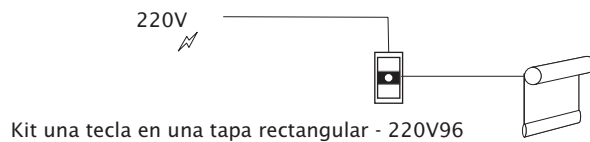
Roller Q66: Motor Reggia 50 5/28 - Motor Reggia 50 10/16 - Lista 33

Roller M85 y M115: Motor Reggia 50 10/16 - Lista 33

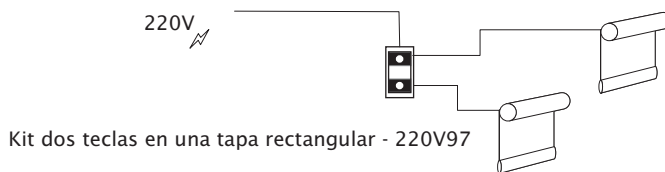
C

A Tecla (Cableado) - Accionamiento Individual

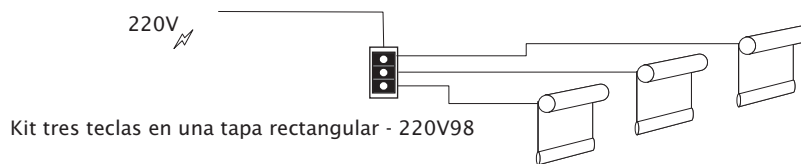
C1



C2



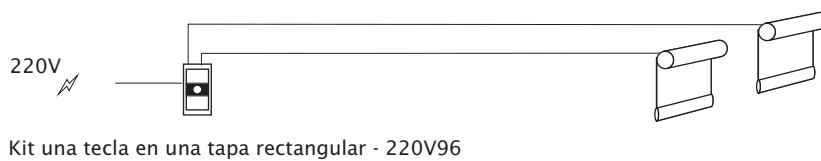
C3



D

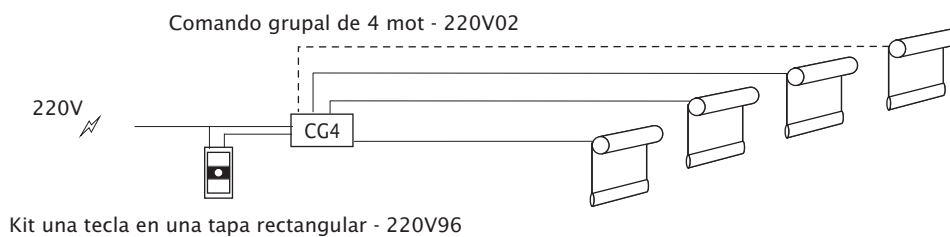
A Tecla (Cableado) - Accionamiento Agrupado

D2



D3

D4



Sólo Contract

Automatización 220V - Control Remoto Radio Frecuencia RTS - (Receptor RTS incorporado en el motor)

Roller Q53-1 y Q53-2 y Roller M47-1 y M47-2: Motor RF40 6/28 - lista 9

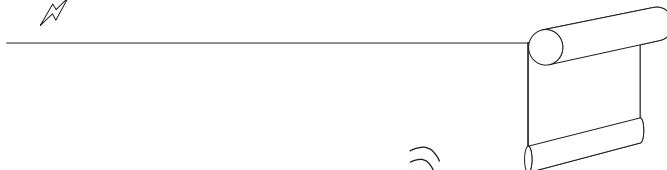
Roller M65-2 / M85 / M115: Motor Reggia RF50 10/16 - Lista 33

E

Control Remoto (Receptor Incorporado en el Motor)
Accionamiento Individual y Agrupado

E1

220V



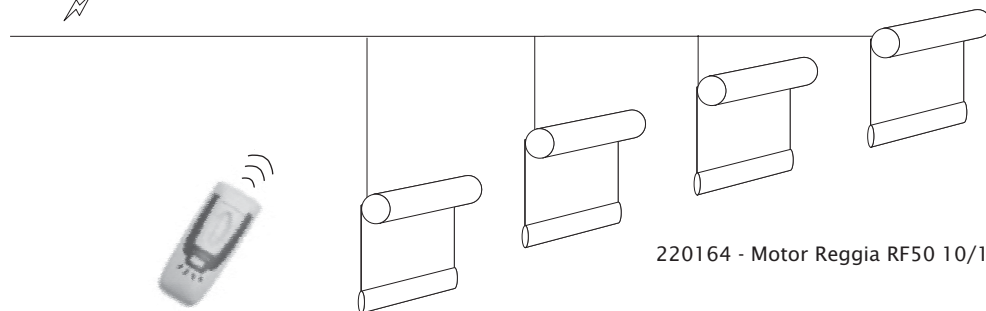
220164 - Motor Reggia RF50 10/16

220158 - Emisor RF1 Reggia



E2
E3
E4

220V



220164 - Motor Reggia RF50 10/16

220159 - Emisor RF4 Reggia

